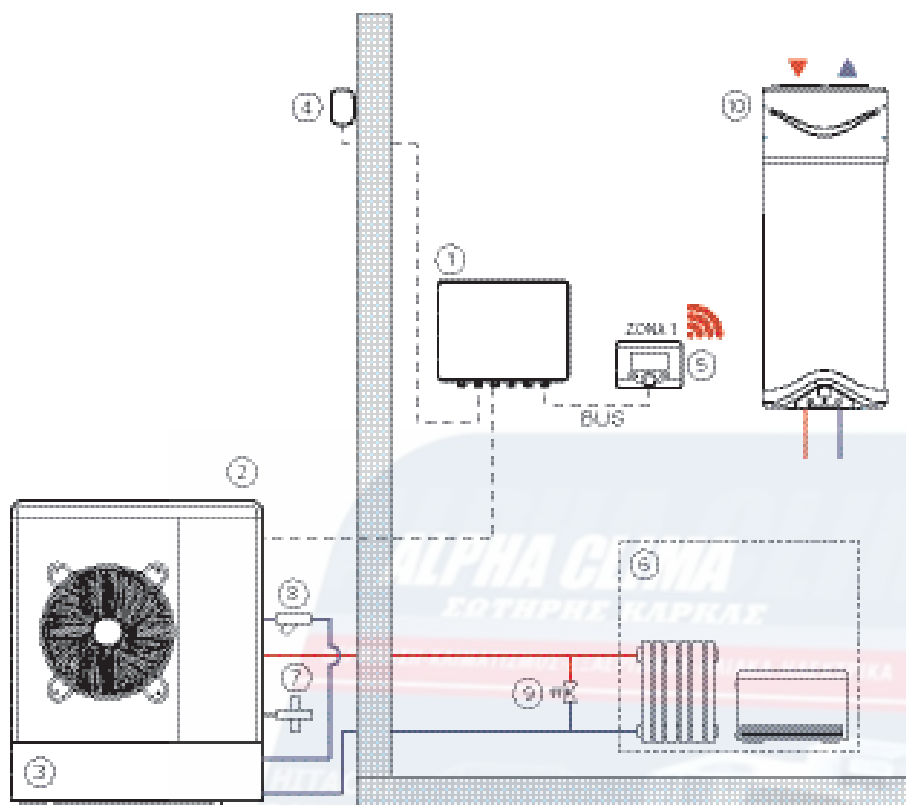


# Διαγράμματα συστήματος

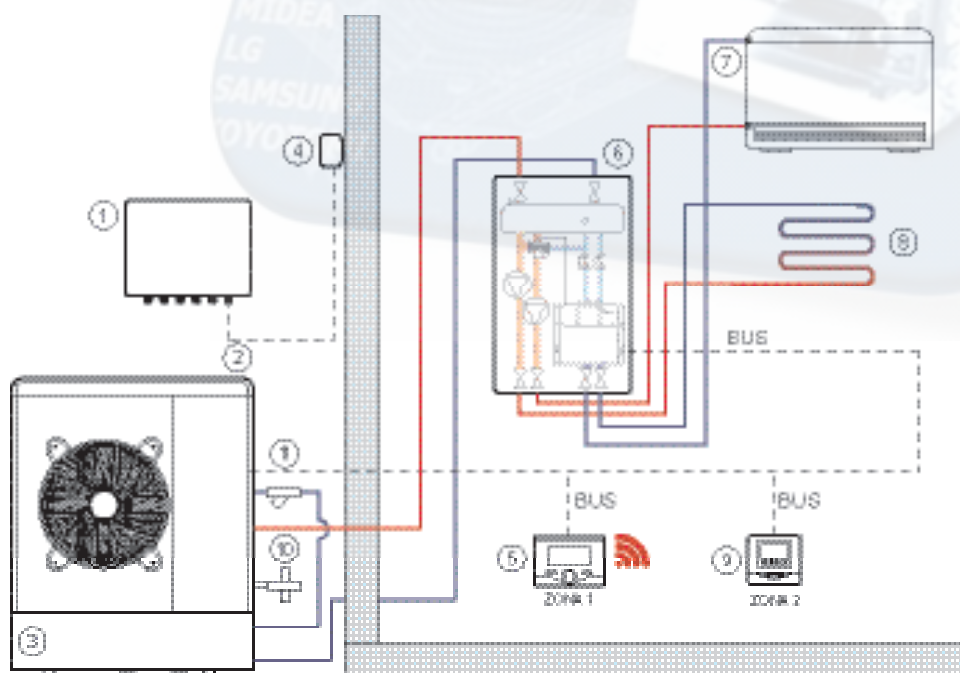
## NIMBUS POCKET M NET + NUOS EVO A+ (heat pump water heater for ZNX)



### ΥΠΟΜΝΗΜΑ:

1. Light box
2. Εξωτερική μονάδα
3. CKZ 30 HH
4. Εξωτερικός αισθητήρας
5. Sensys + Light Gateway
6. Zone with high temperature Θέρμανση χώρων/low temperature cooling (with fan coil)
7. Exogel kit (optional)
8. ΚΙΤ ΒΑΛΒΙΔΩΝ/ΦΙΛΤΡΟΥ (optional)
9. Adjustable differential bypass (optional)\*\*
10. NUOS EVO A+ (cannot be controlled by Sensys)

## NIMBUS POCKET M NET + MGM 2 ΖΩΝΗ ΖΕΣΤΟ/ΚΡΥΟ



### ΥΠΟΜΝΗΜΑ:

1. Light box
2. Εξωτερική μονάδα
3. CKZ 30 HH
4. Εξωτερικός αισθητήρας
5. Sensys + Light Gateway
6. MGM 2-zone ΖΕΣΤΟ/ΚΡΥΟ
7. Zone 1 heating-cooling (with fan coil)
8. Zone 2 heating-cooling (floor system)
9. Αναλογικός αισθητήρας χώρου (optional)\*\*\*
10. Exogel kit (optional)
11. ΚΙΤ ΒΑΛΒΙΔΩΝ/ΦΙΛΤΡΟΥ (optional)

\*\*\* για διαχείριση της δεύτερης ζώνης μέσω ARISTON NET, πρέπει να εγκατασταθεί ένας πρόσθετος Sensys αντί για αναλογικό αισθητήρα χώρου