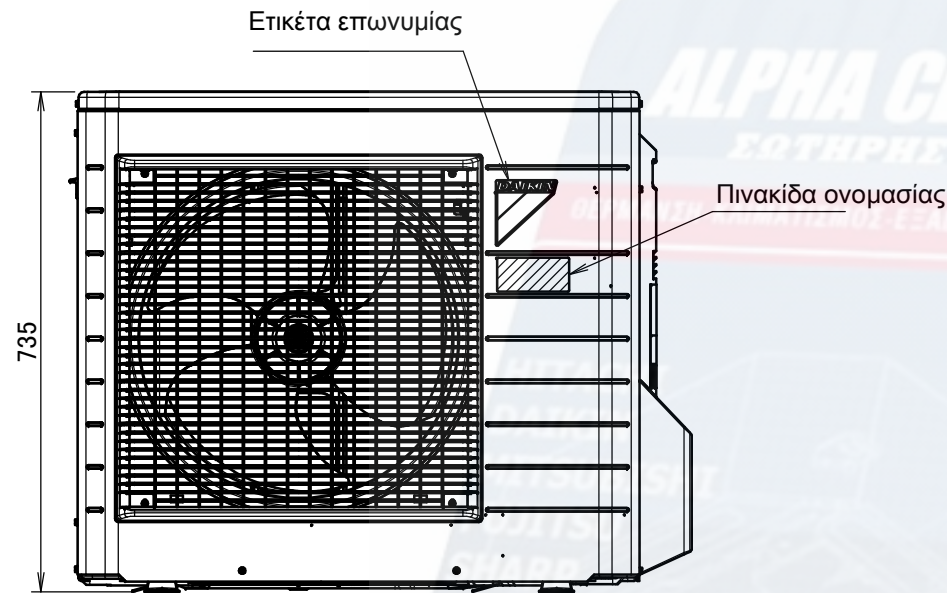
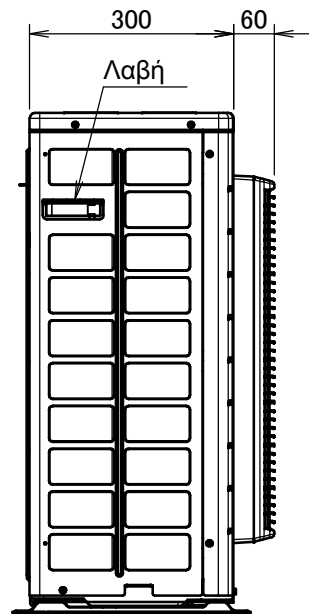
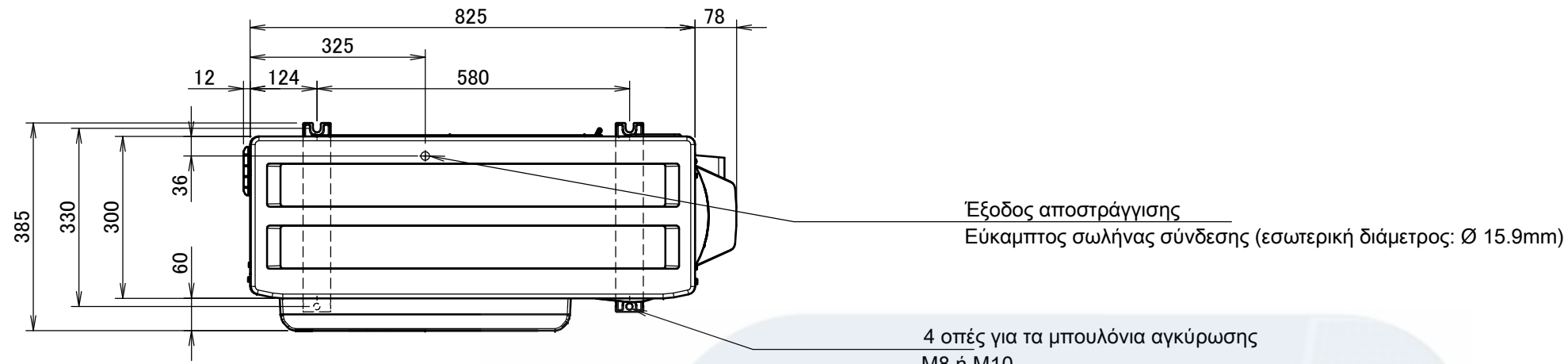
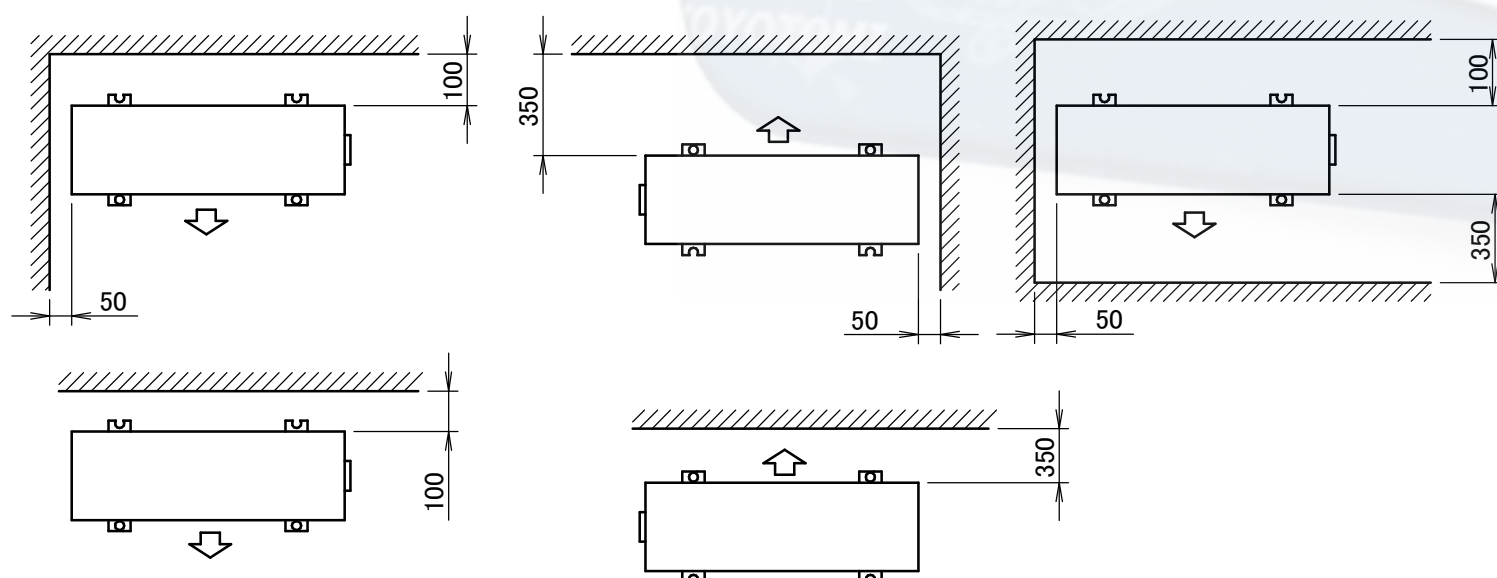


RXP50-60K3

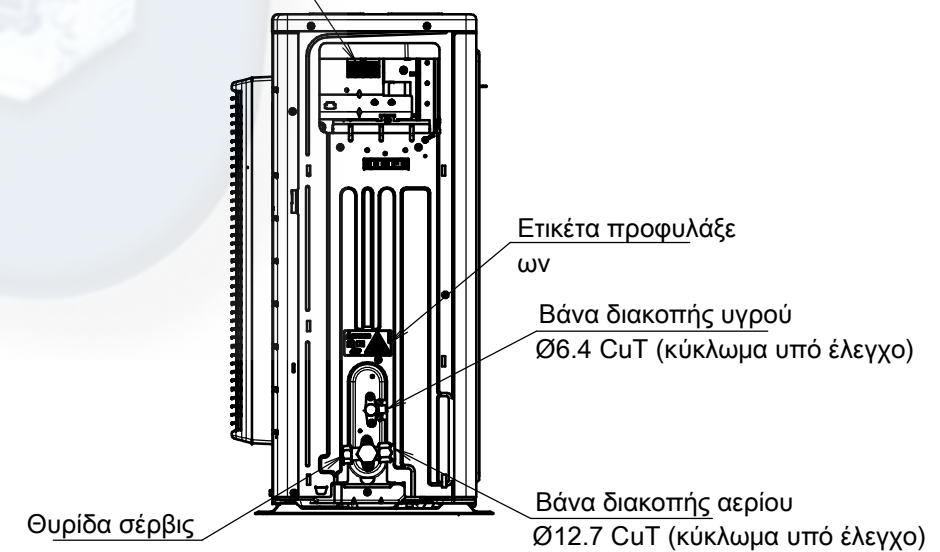


Ελάχιστος χώρος για τη διέλευση αέρα

Ύψος τοίχου στην πλευρά εξόδου αέρα < 1200 mm



Πλακέτα ακροδεκτών με ακροδέκτη γείωσης



Σε περίπτωση αφαίρεσης του καλύμματος της βάνας διακοπής.

3D101541B