



Λέβητας συμπύκνωσης αερίου

Condens 2500 W

WBC 24-1 DE, WBC 28-1 DCE



BOSCH

Οδηγίες χρήσης

Πίνακας περιεχομένων

1	Επεξήγηση συμβόλων και υποδείξεις ασφαλείας	2
1.1	Επεξήγηση συμβόλων	2
1.2	Γενικές υποδείξεις ασφαλείας	2
2	Στοιχεία για το προϊόν	3
2.1	Δήλωση συμμόρφωσης	3
2.2	Επισκόπηση τύπων	3
2.3	Δεδομένα προϊόντος για την κατανάλωση ενέργειας	4
2.4	Στοιχεία συστήματος για την κατανάλωση ενέργειας	4
3	Προετοιμασία για λειτουργία	5
3.1	Άνοιγμα βανών συντήρησης	5
3.2	Έλεγχος πίεσης λειτουργίας της θέρμανσης	5
3.3	Συμπλήρωση νερού θέρμανσης	5
4	Χειρισμός	6
4.1	Επισκόπηση πεδίου χειρισμού	6
4.2	Ενεργοποίηση συσκευής	6
4.3	Ρύθμιση θερμοκρασίας προσαγωγής	6
4.4	Ρύθμιση θερμοκρασίας ζεστού νερού	6
4.5	Ρύθμιση συστήματος ελέγχου θέρμανσης	6
4.6	Ρύθμιση θερινής λειτουργίας	6
5	Τερματισμός λειτουργίας	7
5.1	Απενεργοποίηση/Λειτουργία Stand-by	7
5.2	Ρύθμιση αντιπαγετικής προστασίας	7
5.3	Ενεργοποίηση/απενεργοποίηση ζεστού νερού	7
6	Θερμική απολύμανση	7
7	Συμβουλές για την εξοικονόμηση ενέργειας	8
8	Αποκατάσταση βλαβών	8
9	Συντήρηση	8
10	Προστασία του περιβάλλοντος και απόρριψη	9
11	Τεχνικοί όροι	10

1 Επεξήγηση συμβόλων και υποδείξεις ασφαλείας

1.1 Επεξήγηση συμβόλων

Προειδοποιητικές υποδείξεις

Στις προειδοποιητικές υποδείξεις, λέξεις κλειδιά υποδεικνύουν το είδος και τη σοβαρότητα των συνεπειών που επιφέρει η μη τήρηση των μέτρων για την αποφυγή του κινδύνου.

Οι παρακάτω λέξεις κλειδιά έχουν οριστεί και μπορεί να χρησιμοποιούνται στο παρόν έγγραφο:



ΚΙΝΔΥΝΟΣ:

ΚΙΝΔΥΝΟΣ σημαίνει, ότι θα προκληθούν σοβαροί έως θανατηφόροι τραυματισμοί.



ΠΡΟΕΙΔΟΠΟΙΗΣΗ:

ΠΡΟΕΙΔΟΠΟΙΗΣΗ σημαίνει, ότι μπορεί να παρουσιαστούν σοβαροί έως θανατηφόροι τραυματισμοί.



ΠΡΟΣΟΧΗ:

ΠΡΟΣΟΧΗ σημαίνει ότι υπάρχει κίνδυνος πρόκλησης ελαφρών ή μέτριας σοβαρότητας τραυματισμών.

ΕΙΔΟΠΟΙΗΣΗ:

ΥΠΟΔΕΙΞΗ σημαίνει ότι υπάρχει κίνδυνος πρόκλησης υλικών ζημιών.

Σημαντικές πληροφορίες



Σημαντικές πληροφορίες που δεν αφορούν κινδύνους για άτομα ή αντικείμενα επισημαίνονται με το εμφανιζόμενο σύμβολο πληροφοριών.

Περαιτέρω σύμβολα

Σύμβολο	Ερμηνεία
▶	Ενέργεια
→	Παραπομπή σε ένα άλλο σημείο του εγγράφου
•	Παράθεση/καταχώριση στη λίστα
–	Παράθεση/καταχώριση στη λίστα (2ο επίπεδο)

Πίν. 1

1.2 Γενικές υποδείξεις ασφαλείας

⚠ Υποδείξεις για την ομάδα ενδιαφέροντος

Οι παρούσες οδηγίες χρήσης απευθύνονται στον ιδιοκτήτη της εγκατάστασης θέρμανσης.

Οι οδηγίες σε όλα τα εγχειρίδια πρέπει να τηρούνται. Η μη τήρηση μπορεί να οδηγήσει σε υλικές ζημιές και σωματικές βλάβες ή ακόμα και να θέσει σε κίνδυνο τη ζωή ατόμων.

- ▶ Διαβάστε τις οδηγίες χρήσης (για το λέβητα, το θερμοστάτη κ.λπ.) πριν από το χειρισμό και φυλάξτε τις για μελλοντική χρήση.
- ▶ Τηρείτε τις υποδείξεις ασφαλείας και προειδοποίησης.

⚠ Προβλεπόμενη χρήση

Το προϊόν επιτρέπεται να χρησιμοποιείται μόνο για τη θέρμανση νερού θέρμανσης και την παρασκευή ζεστού νερού.

Κάθε άλλη χρήση θεωρείται μη προδιαγραφόμενη. Η εταιρία δεν φέρει καμία ευθύνη για βλάβες που μπορεί να προκύψουν από αυτή.

⚠ Υποδείξεις σε περίπτωση οσμής αερίου

Κίνδυνος έκρηξης σε περίπτωση διαρροής αερίου. Σε περίπτωση οσμής αερίου ακολουθήστε τις παρακάτω υποδείξεις.

- ▶ Αποφύγετε τη δημιουργία φλόγας ή σπινθήρων:
 - Μην καπνίζετε και μη χρησιμοποιείτε αναπτήρα ή σπύρα.
 - Μην ενεργοποιείτε ηλεκτρικούς διακόπτες, μην αποσυνδέετε βύσματα.
 - Μην τηλεφωνείτε και μην χρησιμοποιείτε ηλεκτρικές συσκευές.
- ▶ Κλείστε την παροχή αερίου από την κεντρική διάταξη διακοπής ή από το μετρητή.
- ▶ Ανοίξτε τα παράθυρα και τις πόρτες.
- ▶ Προειδοποιήστε όλους τους ενοίκους και εκκενώστε το κτίριο.
- ▶ Εμποδίστε την είσοδο τρίτων στο κτίριο.
- ▶ Εκτός του κτιρίου: Καλέστε την πυροσβεστική, την αστυνομία και την εταιρεία παροχής αερίου.

⚠ Κίνδυνος θανάτου λόγω δηλητηρίασης από καυσαέρια

Κίνδυνος θανάτου σε περίπτωση διαρροής καυσαερίων. Σε περίπτωση ελαττωματικών ή μη στεγανών αγωγών καυσαερίων ή σε περίπτωση οσμής καυσαερίων ακολουθήστε τους παρακάτω κανόνες συμπεριφοράς.

- ▶ Απενεργοποιήστε το λέβητα.
- ▶ Ανοίξτε τα παράθυρα και τις πόρτες.
- ▶ Αν χρειαστεί προειδοποιήστε όλους τους ενοίκους και εκκενώστε το κτίριο.
- ▶ Εμποδίστε την είσοδο τρίτων στο κτίριο.
- ▶ Ενημερώστε την εγκεκριμένη τεχνική εταιρεία.
- ▶ Φροντίστε για την άμεση αντιμετώπιση των ελλείψεων.

⚠ Επιθεώρηση και συντήρηση

Οι εργασίες καθαρισμού, επιθεώρησης ή συντήρησης που διεξάγονται ανεπαρκώς ή εσφαλμένα μπορεί να οδηγήσουν σε υλικές ζημιές ή/και σωματικές βλάβες ή ακόμα και να θέσουν σε κίνδυνο τη ζωή ατόμων.

- ▶ Αναθέστε τις εργασίες μόνο σε εκπαιδευμένο συνεργάτη.
- ▶ Φροντίστε για την άμεση αντιμετώπιση των ελλείψεων.
- ▶ Αναθέστε τον έλεγχο του συστήματος θέρμανσης μία φορά ετησίως σε πιστοποιημένο τεχνικό και φροντίστε να εκτελεστούν οι απαιτούμενες εργασίες συντήρησης και καθαρισμού.
- ▶ Φροντίστε για τον καθαρισμό του λέβητα τουλάχιστον μια φορά κάθε δύο έτη.
- ▶ Σας συνιστούμε να συνάψετε με έναν πιστοποιημένο τεχνικό ένα συμβόλαιο για ετήσια επιθεώρηση και συντήρηση ανάλογα με τις ανάγκες σας.

⚠ Μετατροπές και επισκευές

Οι μη προβλεπόμενες τροποποιήσεις στο λέβητα ή σε άλλα εξαρτήματα της εγκατάστασης θέρμανσης ενδέχεται να προκαλέσουν σωματικές βλάβες ή/και υλικές ζημιές.

- ▶ Αναθέστε τις εργασίες μόνο σε εκπαιδευμένο συνεργάτη.
- ▶ Ποτέ μην αφαιρείτε το κάλυμμα του λέβητα.
- ▶ Μην προβαίνετε σε αλλαγές στο λέβητα ή σε άλλα εξαρτήματα της εγκατάστασης θέρμανσης.
- ▶ Σε καμία περίπτωση μην κλείνετε την έξοδο των βαλβίδων ασφαλείας. Συστήματα θέρμανσης με μπόιλερ: Κατά τη θέρμανση μπορεί να διαρρεύσει νερό από τη βαλβίδα ασφαλείας του μπόιλερ.

⚠ Λειτουργία εξαρτώμενη από τον αέρα του χώρου

Ο χώρος τοποθέτησης πρέπει να αερίζεται επαρκώς, όταν ο λέβητας λαμβάνει αέρα καύσης μέσα από το χώρο.

- ▶ Μην κλείνετε ή μικραίνετε τα ανοίγματα αερισμού και εξαερισμού σε πόρτες, παράθυρα και τοίχους.

- ▶ Βεβαιωθείτε ότι τηρούνται οι προδιαγραφές αερισμού κατόπιν συνεννόησης με έναν τεχνικό:
 - όταν γίνονται κατασκευαστικές τροποποιήσεις (π.χ. αντικαθίστανται παράθυρα και πόρτες)
 - όταν σε δεύτερο χρόνο εγκαθίστανται συσκευές με απαγωγή των αερίων προς τα έξω (π.χ. εξαεριστήρες, απορροφητήρες κουζίνας ή κλιματιστικά).

⚠ Αέρας καύσης/αέρας χώρου

Ο αέρας στο χώρο τοποθέτησης δεν επιτρέπεται να περιέχει εύφλεκτα ή χημικά διαβρωτικά υλικά.

- ▶ Μην χρησιμοποιείτε ή αποθηκεύετε εύφλεκτα ή εκρηξιμα υλικά (χαρτί, βενζίνη, διαλυτικά, μπογιές κ.τ.λ.) κοντά στο λέβητα.
- ▶ Μην χρησιμοποιείτε ή αποθηκεύετε διαβρωτικά υλικά (διαλυτικά, κόλλες, χλωριούχα απορρυπαντικά κ.τ.λ.) κοντά στο λέβητα.

⚠ Ασφάλεια ηλεκτρικών συσκευών για οικιακή και άλλες παρόμοιες χρήσεις

Για την αποφυγή κινδύνων από ηλεκτρικές συσκευές ισχύουν σύμφωνα με το πρότυπο EN 60335-1 οι παρακάτω προδιαγραφές:

«Η χρήση αυτής της συσκευής από παιδιά άνω των 8 ετών καθώς και από άτομα με μειωμένες φυσικές, αισθητηριακές και νοητικές δεξιότητες ή ελλιπή εμπειρία και γνώση επιτρέπεται, εφόσον βρίσκονται κάτω από επιτήρηση ή έχουν ενημερωθεί για την ασφαλή χρήση της συσκευής και έχουν κατανοήσει τους κινδύνους που απορρέουν από τη χρήση της. Τα παιδιά δεν επιτρέπεται να χρησιμοποιούν τη συσκευή ως παιχνίδι. Ο καθαρισμός και η συντήρηση εκ μέρους του χρήστη δεν επιτρέπεται να εκτελούνται από παιδιά χωρίς επιτήρηση.»

«Αν υπάρχει βλάβη στη γραμμή ηλεκτρικής τροφοδοσίας θα πρέπει να αντικατασταθεί από τον κατασκευαστή ή το σχετικό τμήμα εξυπηρέτησης πελατών ή από άτομο με κατάλληλη κατάρτιση, προκειμένου να αποφευχθούν οι κίνδυνοι.»

2 Στοιχεία για το προϊόν

2.1 Δήλωση συμμόρφωσης

Το προϊόν αυτό συμμορφώνεται όσον αφορά την κατασκευή και τη λειτουργία του με τις οδηγίες της Ευρωπαϊκής Ένωσης καθώς και με τους σχετικούς εθνικούς κανονισμούς. Η συμμόρφωση έχει πιστοποιηθεί με τη σήμανση CE.

Μπορείτε να ζητήσετε τη δήλωση συμμόρφωσης αυτού του προϊόντος. Για να σας αποσταλεί, απευθυνθείτε στη διεύθυνση που αναγράφεται στο οπισθόφυλλο αυτού του εγχειριδίου.

2.2 Επισκόπηση τύπων

Οι συσκευές WBC...DE είναι λέβητες συμπίκνωσης αερίου με ενσωματωμένο κυκλοφορητή θέρμανσης και τριόδη βαλβίδα για τη σύνδεση ενός μπόιλερ.

Οι συσκευές WBC...DCE είναι λέβητες συμπίκνωσης αερίου με ενσωματωμένο κυκλοφορητή θέρμανσης, τριόδη βαλβίδα και πλακοειδή εναλλάκτη θερμότητας για τη θέρμανση και παραγωγή ζεστού νερού με συνεχή ροή.

2.3 Δεδομένα προϊόντος για την κατανάλωση ενέργειας

Τα ακόλουθα δεδομένα προϊόντος αντιστοιχούν στις απαιτήσεις των κανονισμών της ΕΕ αρ. 811/2013, αρ. 812/2013, αρ. 813/2013 και αρ. 814/2013 συμπληρωματικά ως προς την Οδηγία 2010/30/ΕΕ.

Δελτίο προϊόντος	Σύμβολο	Ενιαία μονάδα	7 736 900 774	7 736 900 773
Τύπος προϊόντος	–	–	WBC 24-1 DE 23	WBC 28-1 DCE 23
Λέβητας συμπύκνωσης	–	–	ναι	ναι
Θερμαντήρας συνδυασμένης λειτουργίας	–	–	όχι	ναι
Ονομαστική θερμική ισχύς	$P_{\text{ονομ.}}$	kW	24	24
Ενεργειακή απόδοση της εποχιακής θέρμανσης χώρου	η_s	%	93	93
Τάξη ενεργειακής απόδοσης	–	–	A	A
Ωφέλιμη θερμική ισχύς				
Σε ονομαστική θερμική ισχύ και υψηλές θερμοκρασίες ¹⁾	P_4	kW	24,1	24,1
Στο 30 % της ονομαστικής θερμικής ισχύος και χαμηλές θερμοκρασίες ²⁾	P_1	kW	7,6	8,1
Ωφέλιμη απόδοση				
Σε ονομαστική θερμική ισχύ και λειτουργία υψηλής θερμοκρασίας ¹⁾	η_4	%	87,8	87,8
Στο 30 % της ονομαστικής θερμικής ισχύος και λειτουργία χαμηλής θερμοκρασίας ²⁾	η_1	%	99,0	99,0
Βοηθητική κατανάλωση ηλεκτρικής ενέργειας				
Υπό πλήρες φορτίο	$e_{l_{\text{max}}}$	kW	0,070	0,070
Υπό μερικό φορτίο	$e_{l_{\text{min}}}$	kW	0,016	0,016
Στην κατάσταση αναμονής	P_{SB}	kW	0,005	0,005
Λοιπά χαρακτηριστικά				
Απώλειες θερμότητας σε αναμονή	$P_{\text{αναμ.}}$	kW	0,065	0,062
Εκπομπές οξειδίων αζώτου	NOx	mg/kWh	36	36
Στάθμη ηχητικής ισχύος εσωτερικού χώρου	L_{WA}	db(A)	50	49
Πρόσθετα χαρακτηριστικά για θερμαντήρες συνδυασμένης λειτουργίας				
Δηλωμένο προφίλ φορτίου	–	–	–	XL
Ημερήσια κατανάλωση ηλεκτρικής ενέργειας	Q_{elec}	kWh	–	0,176
Ετήσια κατανάλωση ηλεκτρικής ενέργειας	AEC	kWh	–	39
Ημερήσια κατανάλωση καυσίμου	Q_{fuel}	kWh	–	22,583
Ετήσια κατανάλωση καυσίμου	AFC	GJ	–	1380
Ενεργειακή απόδοση θέρμανσης νερού	η_{wh}	%	–	83
Τάξη ενεργειακής απόδοσης θέρμανσης νερού	–	–	–	A

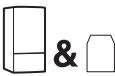
1) Λειτουργία υψηλής θερμοκρασίας σημαίνει θερμοκρασία επιστροφής 60 °C στην είσοδο του λέβητα και θερμοκρασία προσαγωγής 80 °C στην έξοδο του λέβητα.

2) Λειτουργία χαμηλής θερμοκρασίας σημαίνει θερμοκρασία επιστροφής (στην είσοδο λέβητα) για λέβητες συμπύκνωσης 30 °C, για λέβητας χαμηλής θερμοκρασίας 37 °C και για άλλους λέβητες 50 °C

Πίν. 2 Δεδομένα προϊόντος για την κατανάλωση ενέργειας

2.4 Στοιχεία συστήματος για την κατανάλωση ενέργειας

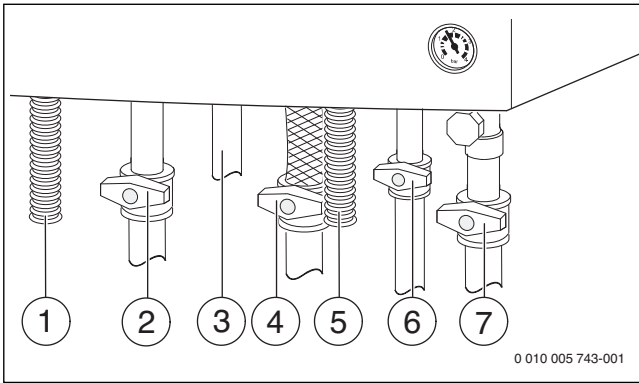
Τα αναφερόμενα δεδομένα προϊόντος αντιστοιχούν στις απαιτήσεις του Κανονισμού της ΕΕ αρ. 811/2013 που συμπληρώνει την Οδηγία της Ευρωπαϊκής Ένωσης για τα προϊόντα που συνδέονται με την κατανάλωση ενέργειας (ErP) 2010/30/ΕΕ. Η κατηγορία του ρυθμιστή θερμοκρασίας χρειάζεται για τον υπολογισμό ενεργειακής απόδοσης θέρμανσης χώρου ενός συγκροτήματος και για το σκοπό αυτό καταγράφεται στο δελτίο προϊόντος του συστήματος.

Λειτουργία	Κατηγορία ^{a1)}	[%] ^{1),2)}	
Λέβητας και αισθητήρας εξωτερικής θερμοκρασίας			
Με βάση την εξωτερική θερμοκρασία, τροποποιήσιμη	II	2,0	○

Πίν. 3 Δεδομένα προϊόντος για την ενεργειακή αποδοτικότητα της μονάδας χειρισμού

- Κατάσταση παράδοσης με δυνατότητα ρύθμισης
 - Κατηγοριοποίηση της μονάδας χειρισμού βάσει της Οδηγίας της Ευρωπαϊκής Ένωσης αρ. 811/2013 για την επισήμανση συγκροτημάτων
- 1) Επι τοις εκατό (%) ποσοστό της ενεργειακής απόδοσης στην εποχιακή θέρμανση
 - 2) Επι τοις εκατό (%) ποσοστό της ενεργειακής απόδοσης στην εποχιακή θέρμανση

3 Προετοιμασία για λειτουργία

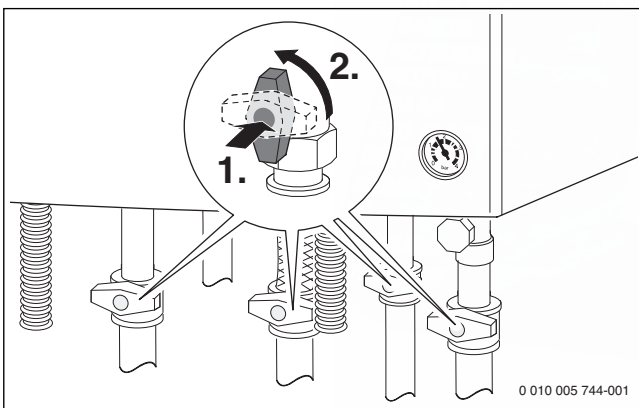


Σχ. 1 Συνδέσεις αερίου και νερού (πρόσθετος εξοπλισμός)

- [1] Εύκαμπτος σωλήνας συμπυκνώματος
- [2] Βάνα προσαγωγής θέρμανσης (πρόσθετος εξοπλισμός)
- [3] Ζεστό νερό
- [4] Βάνα αερίου (κλειστή) (πρόσθετος εξοπλισμός)
- [5] Εύκαμπτος σωλήνας της βαλβίδας ασφαλείας (κύκλωμα θέρμανσης)
- [6] Βάνα κρύου νερού (πρόσθετος εξοπλισμός)
- [7] Βάνα επιστροφής θέρμανσης (πρόσθετος εξοπλισμός)

3.1 Άνοιγμα βανών συντήρησης

- ▶ Πιέστε τη λαβή και περιστρέψτε την μέχρι τέρμα (λαβή στην κατεύθυνση ροής = ανοιχτή).



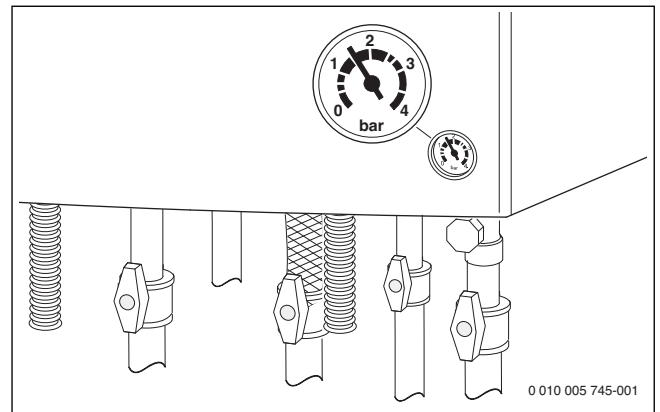
Σχ. 2 Άνοιγμα βανών συντήρησης

3.2 Έλεγχος πίεσης λειτουργίας της θέρμανσης

Υπό κανονικές συνθήκες η πίεση λειτουργίας είναι 1 έως 2 bar. Για την ιδανική πίεση λειτουργίας της εγκατάστασης θέρμανσης απευθυνθείτε στον ειδικό.

- ▶ Διαβάστε την πίεση λειτουργίας στο μανόμετρο.

- ▶ Σε περίπτωση ανεπαρκούς πίεσης συμπληρώστε νερό θέρμανσης.

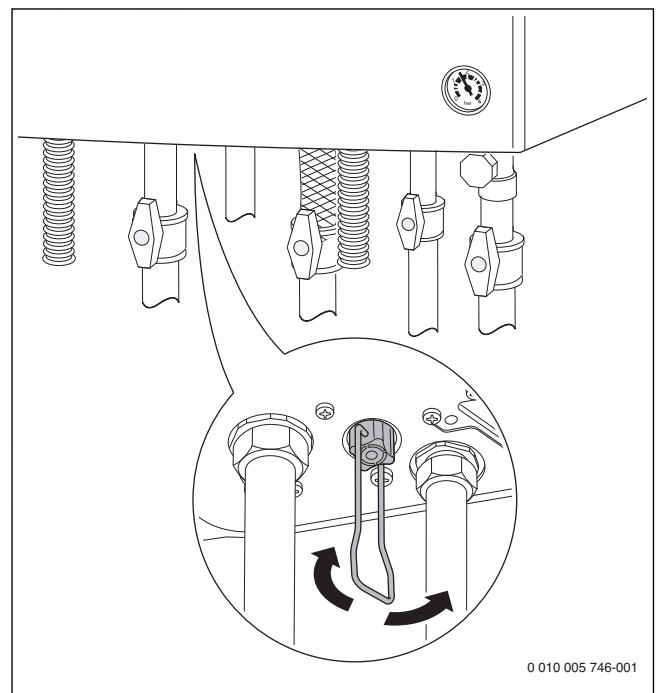


Σχ. 3 Μανόμετρο για τον έλεγχο της πίεσης λειτουργίας με ανοιχτό κάλυμμα πεδίου χειρισμού

3.3 Συμπλήρωση νερού θέρμανσης

Η διάταξη πλήρωσης βρίσκεται χαμηλά στο λέβητα ανάμεσα στη σύνδεση για την προσαγωγή της θέρμανσης και τη σύνδεση ζεστού νερού.

Δεν επιτρέπεται υπέρβαση της μέγιστης πίεσης των 3 bar, ακόμα και όταν έχει επιτευχθεί η μέγιστη θερμοκρασία του νερού θέρμανσης. Σε περίπτωση υπέρβασης ανοίγει η βαλβίδα ασφαλείας, μέχρι να επανέλθει η πίεση λειτουργίας στην κανονική περιοχή.



Σχ. 4 Πεδίο χειρισμού με ανοιχτό κάλυμμα πεδίου χειρισμού

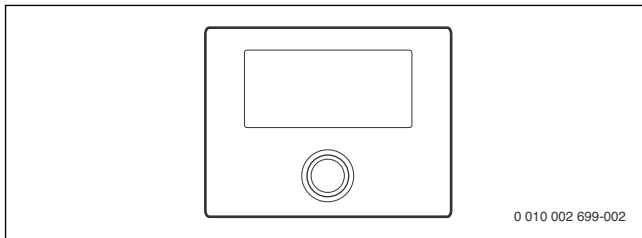
- ▶ Ανοίξτε τη βάνα πλήρωσης και γεμίστε την εγκατάσταση θέρμανσης, μέχρι η ένδειξη στο μανόμετρο να δείξει πίεση μεταξύ 1 και 2 bar.
- ▶ Κλείστε πάλι τη βάνα πλήρωσης.

4 Χειρισμός

Στις παρούσες οδηγίες χρήσης περιγράφεται ο χειρισμός του λέβητα. Ανάλογα με τον χρησιμοποιούμενο θερμοστάτη, ο χειρισμός ορισμένων λειτουργιών μπορεί να διαφέρει από αυτήν την περιγραφή. Συνεπώς προσέξτε επίσης τις.

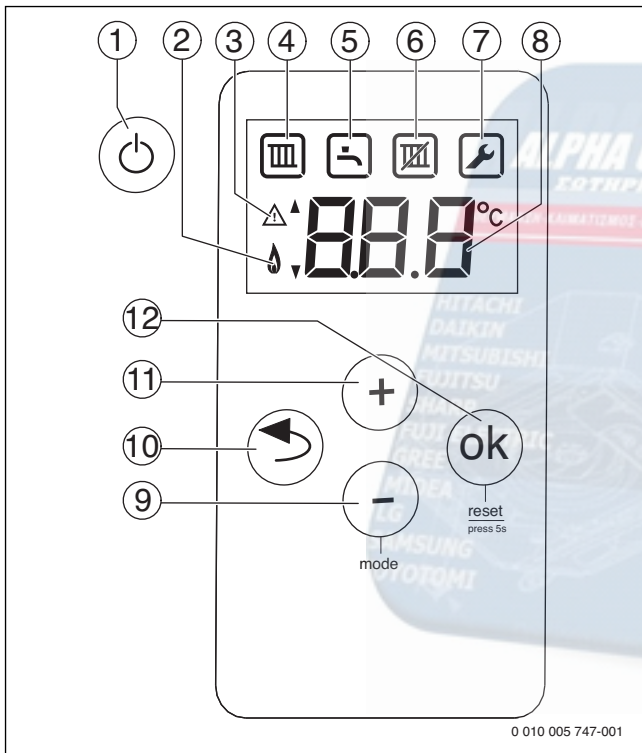
Μπορούν να χρησιμοποιηθούν οι παρακάτω θερμοστάτες:

- Θερμοστάτης ρυθμιζόμενος με βάση την εξωτερική θερμοκρασία, εξωτερικά συναρμολογημένος
 - Ελεγκτής θερμοκρασίας χώρου
- Ρυθμίστε τον θερμοστάτη σύμφωνα με τις οδηγίες χρήσης του θερμοστάτη.



Σχ. 5 Θερμοστάτης (ενδεικτική απεικόνιση)

4.1 Επισκόπηση πεδίου χειρισμού



Σχ. 6 Ενδείξεις οθόνης

- [1] Πλήκτρο αναμονής (Stand-by)
- [2] Λειτουργία καυστήρα
- [3] Ένδειξη βλάβης/ένδειξη λειτουργίας αναμονής
- [4] Λειτουργία θέρμανσης ενεργή
- [5] Παραγωγή ζεστού νερού ενεργή
- [6] Θερμική λειτουργία ενεργή
- [7] Τρόπος λειτουργίας Service
- [8] Ένδειξη θερμοκρασίας (σε °C)
- [9] Πλήκτρο – μείωσης (mode)
- [10] Πλήκτρο «Επιστροφής» (= έξοδος από τη λειτουργία σέρβις/το υπομενού χωρίς αποθήκευση)
- [11] Πλήκτρο + Αύξηση
- [12] Πλήκτρο ok (= επιβεβαίωση επιλογής, αποθήκευση τιμής)

4.2 Ενεργοποίηση συσκευής

- Ενεργοποιήστε το λέβητα από το πλήκτρο Stand-by. Στην οθόνη εμφανίζεται η θερμοκρασία προσαγωγής του νερού θέρμανσης.

4.3 Ρύθμιση θερμοκρασίας προσαγωγής

Η μέγιστη θερμοκρασία προσαγωγής μπορεί να ρυθμιστεί μεταξύ 30 °C και περ. 82 °C. Η τρέχουσα θερμοκρασία προσαγωγής εμφανίζεται στην οθόνη.

- Πατήστε το πλήκτρο – όσες φορές χρειάζεται, μέχρι να εμφανιστεί στην οθόνη το σύμβολο .
- Πατήστε το πλήκτρο ok. Εμφανίζεται η ρυθμισμένη μέγιστη θερμοκρασία προσαγωγής.
- Με το πλήκτρο + ή – ρυθμίστε την επιθυμητή μέγιστη θερμοκρασία προσαγωγής
- Πατήστε το πλήκτρο ok.

Οι τυπικές μέγιστες θερμοκρασίες προσαγωγής αναφέρονται στον Πίνακα 4.



Όταν ρυθμίζεται... η λειτουργία θέρμανσης είναι κλειδωμένη (στην οθόνη εμφανίζεται , θερμική λειτουργία).

Όταν ο καυστήρας είναι ενεργός στη λειτουργία θέρμανσης, εμφανίζονται το σύμβολο και το σύμβολο καυστήρα στην οθόνη.

Θερμοκρασία προσαγωγής	Παράδειγμα εφαρμογής
.. (Το σύμβολο εμφανίζεται)	Θερμική λειτουργία
περίπου 75 °C	Θέρμανση με θερμαντικά σώματα
περίπου 82 °C	Θέρμανση με θερμοπομπούς

Πίν. 4 Μέγιστη θερμοκρασία προσαγωγής

4.4 Ρύθμιση θερμοκρασίας ζεστού νερού

Η θερμοκρασία ζεστού νερού μπορεί να ρυθμιστεί μεταξύ 40 °C και περίπου 60 °C.

- Πατήστε το πλήκτρο – όσες φορές χρειάζεται, μέχρι να εμφανιστεί στην οθόνη το σύμβολο .
- Πατήστε το πλήκτρο ok. Η ρυθμισμένη θερμοκρασία ζεστού νερού εμφανίζεται.
- Με το πλήκτρο + ή – ρυθμίστε την επιθυμητή θερμοκρασία ζεστού νερού
- Κρατήστε πατημένο το πλήκτρο ok μέχρι να εμφανιστεί στην οθόνη η ένδειξη []. Στην οθόνη εμφανίζεται η τρέχουσα θερμοκρασία προσαγωγής.

Όταν ο καυστήρας είναι ενεργός στη λειτουργία ζεστού νερού, εμφανίζονται το σύμβολο και το σύμβολο καυστήρα .

4.5 Ρύθμιση συστήματος ελέγχου θέρμανσης



Προσέξτε τις οδηγίες χρήσης του χρησιμοποιούμενου θερμοστάτη. Σε αυτές σας υποδεικνύεται,

- πώς μπορείτε να ρυθμίσετε τη θερμοκρασία χώρου,
- πώς μπορείτε να πετύχετε οικονομική θέρμανση εξοικονομώντας ενέργεια.

4.6 Ρύθμιση θερμικής λειτουργίας

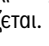
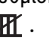
Ο κυκλοφορητής θέρμανσης και έτσι η θέρμανση είναι απενεργοποιημένα. Η παροχή ζεστού νερού χρήσης και η τροφοδοσία τάσης για το σύστημα ελέγχου θέρμανσης και το χρονοδιακόπτη διατηρούνται.

ΕΙΔΟΠΟΙΗΣΗ:

Υπάρχει κίνδυνος να παγώσει η εγκατάσταση θέρμανσης. Στη θερινή λειτουργία η συσκευή προστατεύεται μόνο από τον παγετό.

- ▶ Εάν υπάρχει κίνδυνος παγετού προσέξτε την αντιπαγετική προστασία (→ κεφάλαιο 5.2).

Για τη ρύθμιση της θερινής λειτουργίας:

- ▶ Πατήστε το πλήκτρο – όσες φορές χρειάζεται, μέχρι να εμφανιστεί στην οθόνη το σύμβολο  εμφανίζεται.
- ▶ Πατήστε το πλήκτρο ok. Εμφανίζεται η ρυθμισμένη μέγιστη θερμοκρασία προσαγωγής.
- ▶ Πατήστε το πλήκτρο – όσες φορές χρειάζεται, μέχρι στην οθόνη να εμφανιστεί . . .
- ▶ Με το πλήκτρο ok αποθηκεύστε τη ρύθμιση. Στην οθόνη εμφανίζονται συνεχώς .

Για περισσότερες πληροφορίες ανατρέξτε στις οδηγίες χρήσης του θερμοστάτη.

5 Τερματισμός λειτουργίας

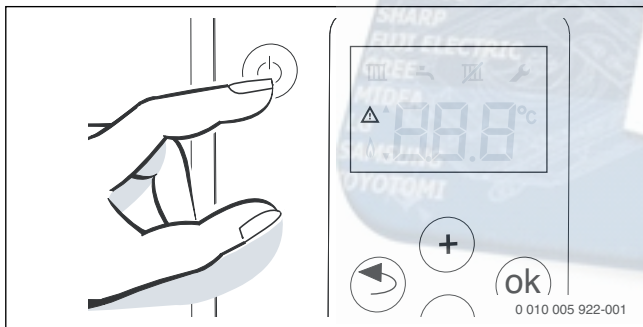
5.1 Απενεργοποίηση/Λειτουργία Stand-by



Η συσκευή διαθέτει προστασία μπλοκαρίσματος, η οποία εμποδίζει το μπλοκάρισμα του κυκλοφορητή θέρμανσης και της τρίοδης βαλβίδας μετά από παρατεταμένη παύση λειτουργίας.

Στη λειτουργία αναμονής (Stand-by) η προστασία μπλοκαρίσματος παραμένει ενεργή.

- ▶ Απενεργοποιήστε το λέβητα από το πλήκτρο Stand-by. Το σύμβολο προειδοποίησης διατηρείται ως μοναδική ένδειξη στην οθόνη.



Σχ. 7 Απενεργοποίηση/Λειτουργία Stand-by

- ▶ Εάν η συσκευή παραμείνει για μεγάλο διάστημα εκτός λειτουργίας: Λάβετε μέτρα αντιπαγετικής προστασίας (→ κεφάλαιο 5.2).

5.2 Ρύθμιση αντιπαγετικής προστασίας

Αντιπαγετική προστασία για την εγκατάσταση θέρμανσης:

Η αντιπαγετική προστασία για την εγκατάσταση θέρμανσης εξασφαλίζεται μόνο, όταν ο κυκλοφορητής θέρμανσης βρίσκεται σε λειτουργία κι έτσι επιτυγχάνεται η κυκλοφορία σε ολόκληρη την εγκατάσταση θέρμανσης.

- ▶ Αφήστε τη θέρμανση ανοιχτή.
- ▶ Ρυθμίστε τη μέγιστη θερμοκρασία προσαγωγής σε τουλάχιστον 40 °C (→ κεφάλαιο 4.3).

-ή- Αν θέλετε η συσκευή να παραμείνει απενεργοποιημένη:

- ▶ Αναθέστε σε έναν τεχνικό την προσθήκη αντιψυκτικού (βλ. οδηγίες εγκατάστασης) στο νερό θέρμανσης και την εκκένωση του κυκλώματος ζεστού νερού.



Για περισσότερες πληροφορίες ανατρέξτε στις οδηγίες χρήσης του θερμοστάτη.

Αντιπαγετική προστασία λέβητα:

Η λειτουργία Αντιπαγετική προστασία λέβητα ενεργοποιεί τον καυστήρα και τον κυκλοφορητή θέρμανσης, όταν η θερμοκρασία στο χώρο τοποθέτησης (στον αισθητήρα θερμοκρασίας για την προσαγωγή θέρμανσης) πέσει κάτω από τους 5 °C. Με τον τρόπο αυτόν αποτρέπεται το ενδεχόμενο να παγώσει ο λέβητας.

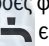
- ▶ Ενεργοποιήστε τη θερινή λειτουργία (→ κεφάλαιο 4.6) ή ρυθμίστε το λέβητα σε λειτουργία αναμονής (Stand-by) (→ κεφάλαιο 4.2).

ΕΙΔΟΠΟΙΗΣΗ:

Υπάρχει κίνδυνος να παγώσει η εγκατάσταση θέρμανσης. Στη θερινή λειτουργία και στη λειτουργία Stand-by ο λέβητας προστατεύεται μόνο από τον παγετό.

5.3 Ενεργοποίηση/απενεργοποίηση ζεστού νερού

Η παρασκευή ζεστού νερού μπορεί να απενεργοποιηθεί μόνιμα. Η αντιπαγετική προστασία μπότλερ παραμένει ενεργή. Για την απενεργοποίηση της παρασκευής ζεστού νερού:

- ▶ Πατήστε το πλήκτρο – όσες φορές χρειάζεται, μέχρι να εμφανιστεί στην οθόνη το σύμβολο  εμφανίζεται.
- ▶ Πατήστε το πλήκτρο ok. Η ρυθμισμένη θερμοκρασία ζεστού νερού εμφανίζεται.
- ▶ Πατήστε το πλήκτρο – όσες φορές χρειάζεται, μέχρι να εμφανιστεί στην οθόνη OFF.
- ▶ Πατήστε το πλήκτρο ok. Στην οθόνη εμφανίζονται εναλλάξ η τρέχουσα θερμοκρασία προσαγωγής και η ένδειξη OFF.

Για να ενεργοποιήσετε την παρασκευή ζεστού νερού, ρυθμίστε την επιθυμητή θερμοκρασία ζεστού νερού → σελίδα 6.

6 Θερμική απολύμανση

Για την πρόληψη βακτηριδιακής ρύπανσης π.χ. από λεγιονέλλες του ζεστού νερού σε συσκευές με θερμοαντήρα ζεστού νερού, συνιστούμε τη διεξαγωγή μιας θερμικής απολύμανσης μετά από παρατεταμένη παύση λειτουργίας.

Μπορείτε να προγραμματίσετε έναν θερμοστάτη με λειτουργία ελέγχου ζεστού νερού έτσι, ώστε να εκτελείται η θερμική απολύμανση. Εναλλακτικά μπορείτε να αναθέσετε την εκτέλεση της θερμικής απολύμανσης σε έναν ειδικό.



ΠΡΟΣΟΧΗ:

Κίνδυνος τραυματισμού από ζεμάτισμα!

Η λήψη μη αναμειγμένου ζεστού νερού κατά τη θερμική απολύμανση μπορεί να προκαλέσει σοβαρά εγκαύματα.

- ▶ Χρησιμοποιείτε τη μέγιστη ρυθμιζόμενη θερμοκρασία ζεστού νερού μόνο για τη θερμική απολύμανση.
- ▶ Ενημερώστε τους ενοίκους σχετικά με τον κίνδυνο εγκαυμάτων.
- ▶ Εκτελείτε τη θερμική απολύμανση μόνο εκτός των κανονικών ωρών λειτουργίας.
- ▶ Μην ανοίγετε το ζεστό νερό χωρίς ανάμιξη με κρύο.

Η προβλεπόμενη θερμική απολύμανση καλύπτει το σύστημα ζεστού νερού συμπεριλαμβανομένων των σημείων λήψης.

- ▶ Ρυθμίστε τη θερμική απολύμανση στο πρόγραμμα ζεστού νερού του θερμοστάτη (→ Οδηγίες χρήσης του θερμοστάτη).
- ▶ Κλείστε τα σημεία λήψης ζεστού νερού.

- ▶ Εάν υπάρχει κυκλοφορητής ανακυκλοφορίας, ρυθμίστε τον σε συνεχή λειτουργία.
- ▶ Όταν επιτευχθεί η μέγιστη θερμοκρασία: Διαδοχικά από το πλησιέστερο έως το πιο απομακρυσμένο σημείο λήψης ζεστού νερού χρήσης "τραβήξτε" ζεστό νερό ώσπου για 3 λεπτά να εξερχεται ζεστό νερό θερμοκρασίας 70 °C.
- ▶ Αποκαταστήστε τις αρχικές ρυθμίσεις.

7 Συμβουλές για την εξοικονόμηση ενέργειας

Οικονομική θέρμανση

Η συσκευή έχει κατασκευαστεί έτσι, ώστε να περιοριστούν κατά το δυνατόν η κατανάλωση αερίου και οι επιπτώσεις στο περιβάλλον. Ανάλογα με την αντίστοιχη απαίτηση θερμότητας της κατοικίας ρυθμίζεται η παροχή αερίου προς τον καυστήρα. Όταν η απαίτηση θερμότητας μειώνεται, η λειτουργία της συσκευής συνεχίζεται με μικρότερη φλόγα. Ο τεχνικός ονομάζει τη διαδικασία αυτή συνεχή ρύθμιση. Με τη συνεχή ρύθμιση περιορίζονται οι διακυμάνσεις θερμοκρασίας και επιτυγχάνεται ομοιόμορφη κατανομή θερμότητας στους χώρους. Έτσι μπορεί η συσκευή να είναι για μεγαλύτερο χρονικό διάστημα σε λειτουργία, καταναλώνοντας ωστόσο λιγότερο αέριο από μια συσκευή που συνεχώς ενεργοποιείται και απενεργοποιείται.

Επιθεώρηση και συντήρηση

Για να περιοριστούν στο βαθμό του εφικτού η κατανάλωση αερίου και οι επιπτώσεις στο περιβάλλον για μεγαλύτερο χρονικό διάστημα, συνιστούμε τη σύναψη μιας σύμβασης συντήρησης και επιθεώρησης με μια εγκεκριμένη τεχνική εταιρεία με ετήσια επιθεώρηση και συντήρηση ανάλογα με τις ανάγκες.

Σύστημα ελέγχου θέρμανσης

Στη Γερμανία προβλέπεται σύμφωνα με το άρθρο 12 του γερμανικού κανονισμού εξοικονόμησης ενέργειας (EnEV) ένα σύστημα ελέγχου θέρμανσης με θερμοστάτη ελεγχόμενο με βάση τη θερμοκρασία χώρου ή με αντιστάθμιση εξωτερικής θερμοκρασίας και θερμοστατικές βαλβίδες. Για περισσότερες υποδείξεις ανατρέξτε στις οδηγίες χρήσης του θερμοστάτη. Σε κάθε περίπτωση λαμβάνετε υπόψη την ισχύουσα τοπική νομοθεσία.

Θερμοστατικές βαλβίδες

Για να επιτευχθεί η εκάστοτε επιθυμητή θερμοκρασία χώρου, ανοίξτε τέρμα τις θερμοστατικές βαλβίδες. Αν η θερμοκρασία δεν επιτευχθεί παρά την παρέλευση ενός εύλογου χρονικού διαστήματος, αλλάξτε την επιθυμητή θερμοκρασία χώρου στον θερμοστάτη.

Ενδοδαπέδια θέρμανση

Μην ρυθμίζετε τη θερμοκρασία προσαγωγής ψηλότερα από τη μέγιστη θερμοκρασία προσαγωγής που συνιστά ο κατασκευαστής της ενδοδαπέδιας.

Αερισμός

Κατά τη διάρκεια του αερισμού κλείστε τις θερμοστατικές βαλβίδες και ανοίξτε για λίγο τα παράθυρα. Για τον αερισμό μην αφήνετε τα παράθυρα σε ανάκλιση. Διαφορετικά υπάρχει συνεχής απώλεια θερμότητας από το χώρο, χωρίς ωστόσο να παρατηρείται αισθητή βελτίωση στον αέρα του χώρου.


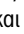
Ζεστό νερό

Επιλέγεται όσο το δυνατόν χαμηλότερη θερμοκρασία ζεστού νερού. Ρύθμιση σε χαμηλή θερμοκρασία συνεπάγεται μεγάλη εξοικονόμηση ενέργειας. Επιπλέον, λόγω των υψηλών θερμοκρασιών ζεστού νερού προκαλείται εναπόθεση αλάτων (π.χ. μεγαλύτεροι χρόνοι θέρμανσης ή μικρότερη ποσότητα εξαγωγής) και επηρεάζεται η λειτουργία του λέβητα.



Κυκλοφορητής ανακυκλοφορίας

Προσαρμόστε τον κυκλοφορητή ανακυκλοφορίας για ζεστό νερό μέσω ενός προγράμματος χρόνου στις ατομικές σας ανάγκες (π.χ. πρωί, μεσημέρι, βράδυ).

8 Αποκατάσταση βλαβών

Το ηλεκτρονικό σύστημα επιτηρεί τα εξαρτήματα ασφαλείας, ρύθμισης και ελέγχου. Αν κατά τη διάρκεια της λειτουργίας παρουσιαστεί βλάβη, τότε στην οθόνη εμφανίζεται το σύμβολο  και ενδεχομένως  και ένας κωδικός βλάβης (π.χ. **EA**) αναβοσβήνει.

Αν έχει επιλεγεί  και  εμφανίζονται:

- ▶ Πατήστε το πλήκτρο **OK** και κρατήστε το πατημένο, μέχρι να σταματήσουν να εμφανίζονται τα σύμβολα  και . Η συσκευή τίθεται ξανά σε λειτουργία και η θερμοκρασία προσαγωγής εμφανίζεται.

Όταν εμφανίζεται μόνο  :

- ▶ Απενεργοποιήστε και ενεργοποιήστε πάλι το λέβητα από το πλήκτρο **Stand-by**. Η συσκευή τίθεται ξανά σε λειτουργία και η θερμοκρασία προσαγωγής εμφανίζεται.

Όταν μια βλάβη δεν μπορεί να αντιμετωπιστεί:

- ▶ Επικοινωνήστε με την εξουσιοδοτημένη τεχνική εταιρεία ή το σέρβις και αναφέρετε τον κωδικό βλάβης καθώς και τα στοιχεία του λέβητα.



Μια επισκόπηση των ενδείξεων στην οθόνη θα βρείτε στη Σελίδα 6.

Στοιχεία συσκευής

Όνομασία συσκευής¹⁾

Αριθμός σειράς¹⁾

Ημερομηνία έναρξης λειτουργίας

Τεχνικός εγκατάστασης

1) Τα στοιχεία αναγράφονται στην πινακίδα τύπου στο κάλυμμα πεδίου χειρισμού.

Πίν. 5 Στοιχεία συσκευής για γνωστοποίηση σε περίπτωση βλάβης

9 Συντήρηση

Επιθεώρηση και συντήρηση

Ο ιδιοκτήτης ευθύνεται για την ασφάλεια και τις επιπτώσεις της εγκατάστασης θέρμανσης στο περιβάλλον.

Η τακτική επιθεώρηση και συντήρηση αποτελούν προϋποθέσεις για την ασφαλή και φιλική προς το περιβάλλον λειτουργία της εγκατάστασης θέρμανσης.

Συνιστούμε να συνάψετε ένα συμβόλαιο ετήσιας επιθεώρησης και συντήρησης ανάλογα με τις ανάγκες με εκπαιδευμένο συνεργάτη.

- ▶ Αναθέστε τις εργασίες μόνο σε εκπαιδευμένο συνεργάτη.
- ▶ Φροντίστε για την άμεση αποκατάσταση των διαπιστωμένων ελαττωμάτων.

Καθαρισμός καλύμματος

Μην χρησιμοποιείτε αιχμηρά ή διαβρωτικά μέσα καθαρισμού.

- ▶ Με πανί καθαρίστε το κάλυμμα.

10 Προστασία του περιβάλλοντος και απόρριψη

Η προστασία του περιβάλλοντος αποτελεί θεμελιώδη αρχή του ομίλου Bosch.

Η ποιότητα των προϊόντων, η αποδοτικότητα και η προστασία του περιβάλλοντος αποτελούν για εμάς στόχους ίδιας βαρύτητας. Οι νόμοι και οι προδιαγραφές για την προστασία του περιβάλλοντος τηρούνται αυστηρά.

Για να προστατεύσουμε το περιβάλλον χρησιμοποιούμε τη βέλτιστη τεχνολογία και τα καλύτερα υλικά, λαμβάνοντας πάντα υπόψη μας τους παράγοντες για την καλύτερη αποδοτικότητα.

Συσκευασία

Για τη συσκευασία συμμετέχουμε στα εγχώρια συστήματα ανακύκλωσης που αποτελούν εγγύηση για βέλτιστη ανακύκλωση.

Όλα τα υλικά συσκευασίας είναι φιλικά προς το περιβάλλον και ανακυκλώσιμα.

Παλαιά συσκευή

Οι χρησιμοποιημένες συσκευές περιέχουν αξιοποιήσιμα υλικά, τα οποία μπορούν να επαναχρησιμοποιηθούν.

Τα συκροτήματα της συσκευής μπορούν εύκολα να διαχωριστούν και τα πλαστικά μέρη φέρουν σήμανση. Τα πλαστικά μέρη φέρουν σήμανση. Έτσι μπορούν να ταξινομηθούν σε κατηγορίες τα διάφορα τμήματα και να διατεθούν για ανακύκλωση ή απόρριψη.

11 Τεχνικοί όροι

Πίεση λειτουργίας

Πίεση λειτουργίας είναι η πίεση στην εγκατάσταση θέρμανσης.

Λέβητας συμπύκνωσης

Ο λέβητας συμπύκνωσης δεν αξιοποιεί μόνο τη θερμότητα, η οποία παράγεται ως μετρήσιμη θερμοκρασία των αερίων θέρμανσης, αλλά και τη θερμότητα των υδρατμών. Για αυτό ο λέβητας συμπύκνωσης επιτυγχάνει έναν ιδιαίτερα υψηλό βαθμό απόδοσης.

Συνεχής ροή

Το νερό θερμαίνεται καθώς διέρχεται από τη συσκευή. Η μέγιστη ικανότητα λήψης είναι γρήγορα διαθέσιμη χωρίς μεγάλο χρόνο αναμονής ή διακοπή για τη θέρμανση.

Θερμοστάτης

Ο θερμοστάτης εξασφαλίζει την αυτόματη ρύθμιση της θερμοκρασίας προσαγωγής σε σχέση με την εξωτερική θερμοκρασία (σε θερμοστάτες που ελέγχονται με βάση την εξωτερική θερμοκρασία) σε συνδυασμό με ένα πρόγραμμα χρόνου.

Επιστροφή θέρμανσης

Η επιστροφή θέρμανσης είναι η σωλήνωση, μέσω της οποίας το χαμηλής θερμοκρασίας ζεστό νερό επιστρέφει από τις επιφάνειες θέρμανσης προς τη συσκευή.

Προσαγωγή θέρμανσης

Η προσαγωγή θέρμανσης είναι η σωλήνωση, μέσω της οποίας το υψηλής θερμοκρασίας ζεστό νερό ρέει από τη συσκευή προς τις επιφάνειες θέρμανσης.

Νερό θέρμανσης

Το νερό θέρμανσης είναι το νερό με το οποίο γίνεται η πλήρωση της εγκατάστασης θέρμανσης.

Θερμοστατική βαλβίδα

Η θερμοστατική βαλβίδα είναι ένας μηχανικός θερμοστάτης, ο οποίος ανάλογα με τη θερμοκρασία περιβάλλοντος εξασφαλίζει μέσω μιας βαλβίδας τη χαμηλή ή υψηλή παροχή νερού θέρμανσης, ώστε να διατηρείται σταθερή η θερμοκρασία.

Σιφόνι

Το σιφόνι είναι μια οσμοπαγίδα για την απομάκρυνση του νερού, το οποίο εξέρχεται από μια βαλβίδα ασφαλείας.

Θερμ. προσαγωγής

Θερμοκρασία προσαγωγής είναι η θερμοκρασία, με την οποία το θερμό νερό θέρμανσης ρέει από τη συσκευή προς τις επιφάνειες θέρμανσης.


Κυκλοφορητής ανακυκλοφορίας

Ένας κυκλοφορητής ανακυκλοφορίας καθιστά εφικτή την κυκλοφορία του ζεστού νερού ανάμεσα στον θερμαντήρα νερού και το σημείο λήψης. Έτσι διατίθεται άμεσα ζεστό νερό στο σημείο λήψης.

Ευρετήριο

Έ	Ένδειξη βλάβης	8
Α	Αντιπαγετική προστασία	7
Β	Βλάβες	8
Δ	Δεδομένα προϊόντος για την κατανάλωση ενέργειας	4
Ε	Ενδείξεις οθόνης	6
	Ενεργοποίηση	
	θέρμανση, ενεργοποίηση θέρμανσης	6
	Συσκευή	6
	Ενεργοποίηση συσκευής	6
	Επεξήγηση συμβόλων, Υποδείξεις ασφαλείας	2
	Επισκόπηση τύπων	3
Θ	Θερμική λειτουργία	
	Απενεργοποίηση θέρμανσης (θερινή λειτουργία)	
	Απενεργοποίηση	
	Θέρμανση (θερινή λειτουργία)	6
	Θερμική απολύμανση	7
Κ	Κατανάλωση ενέργειας	4
	Καυσάεριο	
	Οσμή καυσαερίων	3
Ο	Οσμή αερίου	3
Π	Παλαιά συσκευή, Απόρριψη	9
	Προβλεπόμενη χρήση	2
	Προστασία του περιβάλλοντος	9
Ρ	Ρύθμιση θερμοκρασίας ζεστού νερού	6, 7
Σ	Στοιχεία για τη συσκευή	
	Δεδομένα προϊόντος για την κατανάλωση ενέργειας	4
	Επισκόπηση τύπων	3
	Στοιχεία χειρισμού	6
	Συμβουλές για την εξοικονόμηση ενέργειας	8
	Συντήρηση	8
	Συσκευασία	9
	Σύστημα ελέγχου θέρμανσης	6
Τ	Τερματισμός λειτουργίας	7
	Τύπος αερίου	3
Χ	Χειρισμός	6





Robert Bosch A.E.
ΕΡΧΕΙΑΣ 37
Τ.Κ. 19400 ΚΟΡΩΠΙ
Τηλ. 801 11 26000