



**ΤΕΧΝΙΚΟ ΕΓΧΕΙΡΙΔΙΟ**

*Ηλιακοί Θερμοσίφωνες* **aelios**  
Εγκατάσταση, συντήρηση & οδηγίες χρήσης



## ΠΙΝΑΚΑΣ ΠΕΡΙΕΧΟΜΕΝΩΝ

ΓΕΝΙΚΑ.....	4
ΟΙΚΙΑΚΗ ΚΑΤΑΝΑΛΩΣΗ ΖΕΣΤΟΥ ΝΕΡΟΥ.....	4
ΛΕΙΤΟΥΡΓΙΑ ΗΛΙΑΚΟΥ ΘΕΡΜΟΣΙΦΩΝΑ - ΘΕΡΜΑΝΣΗ ΝΕΡΟΥ.....	4
ΗΛΙΑΚΑ ΘΕΡΜΟΣΙΦΩΝΙΚΑ ΣΥΣΤΗΜΑΤΑ ΑΕΛΙΟΣ.....	5
ΣΥΣΚΕΥΑΣΙΑ.....	5
ΣΗΜΑΝΣΗ.....	7
ΤΕΧΝΙΚΑ ΧΑΡΑΚΤΗΡΙΣΤΙΚΑ ΤΗΣ ΔΕΞΑΜΕΝΗΣ ΑΠΟΘΗΚΕΥΣΗΣ ΝΕΡΟΥ.....	8
ΤΕΧΝΙΚΑ ΧΑΡΑΚΤΗΡΙΣΤΙΚΑ ΣΥΛΛΕΚΤΗ ΑΕΛΙΟΣ.....	9
ΑΕΛΙΟΣ 120lt/2m <sup>2</sup> LAYOUT.....	11
ΑΕΛΙΟΣ 160lt/2m <sup>2</sup> LAYOUT.....	12
ΑΕΛΙΟΣ 160lt/2.6m <sup>2</sup> LAYOUT.....	13
ΑΕΛΙΟΣ 160lt/3m <sup>2</sup> LAYOUT.....	14
ΑΕΛΙΟΣ 200lt/2.6m <sup>2</sup> LAYOUT.....	15
ΑΕΛΙΟΣ 200lt/3m <sup>2</sup> LAYOUT.....	16
ΑΕΛΙΟΣ 200lt/4m <sup>2</sup> LAYOUT.....	17
ΑΕΛΙΟΣ 320lt/4m <sup>2</sup> LAYOUT.....	18
ΑΕΛΙΟΣ 320lt/6m <sup>2</sup> LAYOUT.....	19
ΓΕΝΙΚΟΙ ΚΑΝΟΝΕΣ ΕΓΚΑΤΑΣΤΑΣΗΣ.....	20
ΘΕΣΗ ΕΓΚΑΤΑΣΤΑΣΗΣ.....	21
ΓΕΝΙΚΑ ΜΕΤΡΑ ΠΡΟΛΗΨΗΣ.....	22
ΑΝΤΙΚΕΡΑΥΝΙΚΗ ΠΡΟΣΤΑΣΙΑ.....	22
ΕΞΑΡΤΗΜΑΤΑ ΒΑΣΕΩΣ ΣΤΗΡΙΞΗΣ ΓΙΑ ΕΓΚΑΤΑΣΤΑΣΗ ΣΕ ΤΑΡΑΤΣΑ.....	23
ΣΥΝΑΡΜΟΛΟΓΗΣΗ ΒΑΣΗΣ ΣΤΗΡΙΞΗΣ ΣΕ ΟΡΙΖΟΝΤΙΑ ΕΠΙΦΑΝΕΙΑ.....	24
ΕΞΑΡΤΗΜΑΤΑ ΒΑΣΕΩΣ ΣΤΗΡΙΞΗΣ ΓΙΑ ΕΓΚΑΤΑΣΤΑΣΗ ΣΕ ΚΕΡΑΜΟΣΚΕΠΗ.....	27
ΣΥΝΑΡΜΟΛΟΓΗΣΗ ΒΑΣΗΣ ΣΤΗΡΙΞΗΣ ΣΕ ΕΠΙΚΛΙΝΗ ΕΠΙΦΑΝΕΙΑ.....	28
ΥΔΡΑΥΛΙΚΗ ΣΥΝΔΕΣΗ.....	31
ΠΛΗΡΩΣΗ ΚΛΕΙΣΤΟΥ ΚΥΚΛΩΜΑΤΟΣ.....	31
ΗΛΕΚΤΡΙΚΗ ΣΥΝΔΕΣΗ.....	32
ΤΟΠΟΘΕΤΗΣΗ ΣΥΣΤΗΜΑΤΟΣ ΣΕ ΚΕΡΑΜΟΣΚΕΠΗ ΜΕ ΤΟ ΜΠΟΙΛΕΡ ΚΑΤΩ ΑΠΟ ΤΗ ΣΤΕΓΗ (ΛΕΙΤΟΥΡΓΙΑ ΜΕ ΦΥΣΙΚΗ ΚΥΚΛΟΦΟΡΙΑ).....	33
ΣΥΝΔΕΣΗ ΘΕΡΜΑΝΤΙΚΟΥ ΣΤΟΙΧΕΙΟΥ ΗΛΙΑΚΟΥ ΘΕΡΜΟΣΙΦΩΝΑ.....	33
ΠΙΘΑΝΑ ΠΡΟΒΛΗΜΑΤΑ - ΛΥΣΕΙΣ.....	34
ΣΥΝΤΗΡΗΣΗ - SERVICE.....	35
ΟΔΗΓΙΕΣ ΜΕΤΑ ΤΗΝ ΕΓΚΑΤΑΣΤΑΣΗ.....	36
ΛΙΣΤΑ ΕΛΕΓΧΟΥ.....	37

## ΓΕΝΙΚΑ

Στο παρόν εγχειρίδιο θα βρείτε όλες τις απαραίτητες οδηγίες σχετικά με την εγκατάσταση, τη λειτουργία και τη συντήρηση των εν λόγω προϊόντων.

Η εταιρεία δραστηριοποιείται στον κλάδο της Ηλιακής Θερμικής ενέργειας από το 1975, πάντοτε με εξοπλισμό υψηλής τεχνολογίας, υπερμοντέρνες εγκαταστάσεις και πιστοποιημένα προϊόντα υψηλής ποιότητας. Η εμπειρία και η τεχνογνωσία μας συνοδεύει τους συνεργάτες μας, πριν και μετά την πώληση, τόσο στην Ελλάδα όσο και στο εξωτερικό.

Στις μέρες μας έχει καταστεί πλέον συνείδηση η αναγκαιότητα για την παραγωγή και την **εξοικονόμηση ενέργειας**, χωρίς ταυτόχρονα να ρυπαίνεται το περιβάλλον. Τα συμβατικά ενεργειακά αποθέματα του πλανήτη μειώνονται απειλητικά, καθώς οι ενεργειακές απαιτήσεις του πολιτισμού μας γιγαντώνονται επιβαρύνοντας με ρύπους και διαταράσσοντας την ισορροπία του κλίματος. **Οι ανανεώσιμες πηγές ενέργειας δίνουν υπόσχεση για εξεύρεση λύσης στο ενεργειακό πρόβλημα, συμβάλλοντας στη μείωση των ρύπων.** Σταδιακά η παγκόσμια νομοθεσία αλλάζει, ενθαρρύνοντας -ακόμα και επιβάλλοντας- τη χρήση προϊόντων εναλλακτικών μορφών ενέργειας, προκειμένου να υπάρχει ενεργειακή κάλυψη χωρίς διατάραξη του περιβάλλοντος.

## ΟΙΚΙΑΚΗ ΚΑΤΑΝΑΛΩΣΗ ΖΕΣΤΟΥ ΝΕΡΟΥ

Στατιστικά υπολογίζεται ότι η μέση κατανάλωση σε μια οικογένεια είναι 35 έως 50 λίτρα ημερησίως κατ' άτομο. Αν προσθέσουμε την κατανάλωση από το πλυντήριο ρούχων και το πλυντήριο πιάτων στην περίπτωση που αυτά είναι συνδεδεμένα με το ηλιακό σύστημα, τότε απαιτούνται περίπου 20 λίτρα ημερησίως για το κάθε ένα (για μία πλύση). Έτσι, για παράδειγμα, μια τετραμελής οικογένεια με μέση κατανάλωση 40 λίτρων ζεστού νερού κατ' άτομο, χρειάζεται ένα ηλιακό σύστημα 160lt. Αν προσθέσουμε οικιακές συσκευές συνδεδεμένες με το ηλιακό σύστημα, τότε οι ανάγκες αυξάνονται τουλάχιστον κατά 40 λίτρα ημερησίως. Προκειμένου να εκμεταλλευόμαστε πλήρως τη λειτουργία του ηλιακού συστήματος, θα πρέπει να χρησιμοποιούμε ζεστό νερό κυρίως κατά τη διάρκεια της ημέρας, έτσι ώστε το σύστημα να έχει τη δυνατότητα συνεχούς αναπαραγωγής ζεστού νερού όσο έχει ηλιοφάνεια, διατηρώντας την απόδοσή του στο μέγιστο.

## ΛΕΙΤΟΥΡΓΙΑ ΘΕΡΜΑΝΣΗ ΝΕΡΟΥ

Η συλλεκτική επιφάνεια, μέσω της ηλιακής ενέργειας που απορροφά, θερμαίνει το υγρό (διάλυμα αντιψυκτικού) που κυκλοφορεί στο υδροστοιχείο. Το υγρό αυτό όταν θερμαίνεται γίνεται ελαφρότερο και κατευθύνεται προς το μπόιλερ θερμαίνοντας το νερό που περιέχεται σε αυτό. Η κυκλοφορία του υγρού των συλλεκτών γίνεται αβίαστα και φυσικά (θερμοσιφωνική ροή).

Οι παράγοντες που επηρεάζουν τη θερμοκρασία του νερού που παρέχεται από έναν ηλιακό θερμοσίφωνα είναι αρκετοί και οι τιμές διακύμανσής τους ποικίλλουν ανάλογα την εποχή, την ώρα της ημέρας και τον τόπο. Λαμβάνοντας υπόψη ότι ο ηλιακός θερμοσίφοντας είναι ένα σύστημα εκτεθειμένο στις καιρικές συνθήκες, βασικές παράμετροι που διαφοροποιούν την απόδοσή του είναι η θερμοκρασία του νερού του δικτύου ύδρευσης, η διαθέσιμη ηλιακή ενέργεια και η θερμοκρασία του περιβάλλοντος. Το νερό του δικτύου ύδρευσης δεν έχει σταθερή θερμοκρασία κατά τη διάρκεια του έτους, καθώς το χειμώνα είναι πολύ πιο κρύο απ' ότι το καλοκαίρι. Θεωρώντας ενδεικτικά τους 45°C ως ικανοποιητική θερμοκρασία για το νερό κατανάλωσης προκειμένου να καλύπτονται οι ανάγκες μιας κατοικίας, συμπεραίνουμε από στατιστικά στοιχεία ότι το χειμώνα η θερμοκρασία του νερού πόλης πρέπει να αυξηθεί κατά 35°C περίπου, σε αντίθεση με τη θερινή περίοδο που πρέπει να αυξηθεί κατά 20°C.

Επίσης, η διαθέσιμη ηλιακή ενέργεια δεν παραμένει σταθερή καθ' όλη τη διάρκεια του χρόνου, καθώς τους χειμερινούς μήνες έχει χαμηλότερες τιμές ενώ τους θερινούς πολύ υψηλότερες. Σε περιπτώσεις μειωμένης ηλιοφάνειας και χαμηλής θερμοκρασίας περιβάλλοντος, ο ηλιακός θερμοσίφοντας εξασφαλίζει την προθέρμανση του νερού και υποβοηθάται με τη χρήση της ηλεκτρικής αντίστασης ή του λέβητα κεντρικής θέρμανσης (ηλιακοί θερμοσίφωνες τριπλής ενέργειας). Όσον αφορά τις νυχτερινές απώλειες θερμοκρασίας, αυτές είναι κατά το δυνατόν περιορισμένες από την ισχυρή θερμομόνωση του ηλιακού συστήματος. Επηρεάζονται βεβαίως από τη θερμοκρασία περιβάλλοντος, που ποικίλλει αναλόγως του τόπου και του καιρού.

## ΗΛΙΑΚΑ ΘΕΡΜΟΣΙΦΩΝΙΚΑ ΣΥΣΤΗΜΑΤΑ AELIOS

ΑΞΙΟΠΙΣΤΙΑ - ΑΡΜΟΝΙΑ - ΑΙΣΘΗΤΙΚΗ



Τα ηλιακά συστήματα AELIOS αποτελούν μία οικολογική πρόταση υψηλής απόδοσης που συνδυάζουν αυτονομία, αισθητική, ευκολία στην εγκατάσταση και εξοικονόμηση χρημάτων. Είναι κατασκευασμένα από άριστα υλικά σύμφωνα με τις διεθνείς προδιαγραφές και φέρουν πιστοποιητικά που επιβεβαιώνουν την ποιότητά τους.

Πρόκειται για συστήματα υψηλής αισθητικής που με απλό και γρήγορο τρόπο εγκαθίστανται ταιριάζοντας αρμονικά με την παραδοσιακή ή σύγχρονη αρχιτεκτονική των κτιρίων, εξοικονομώντας ενέργεια καθ' όλη τη διάρκεια του έτους. Ακόμη και σε περιοχές με χαμηλή ηλιοφάνεια εξασφαλίζουν την προθέρμανση του νερού, γεγονός που συμβάλλει δραστικά στη μείωση της κατανάλωσης συμβατικής ενέργειας.

Με τη χρήση ηλιακών συστημάτων θερμοσιφωνικών ή βεβιασμένης κυκλοφορίας επιτυγχάνεται εξοικονόμηση ενέργειας κατά 70-100%, καθώς μειώνεται ο χρόνος λειτουργίας του καυστήρα ή της ηλεκτρικής αντίστασης ανάλογα με την ηλιοφάνεια της εκάστοτε περιοχής και το μέγεθος του συστήματος, με ταυτόχρονη μείωση της εκπομπής διοξειδίου του άνθρακα.

## ΣΥΣΚΕΥΑΣΙΑ

### ΤΥΠΟΙ ΠΡΟΪΟΝΤΩΝ

Τα θερμοσιφωνικά συστήματα της σειράς AELIOS διατίθενται με επιλεκτικό απορροφητή ή απορροφητή μαύρης βαφής.

Τα συστήματα διατίθενται στα ακόλουθα μοντέλα:

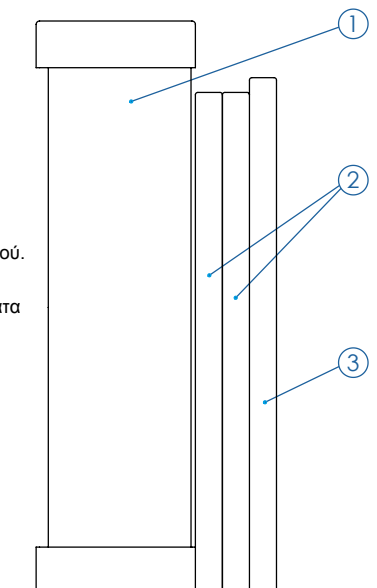
### ΤΥΠΟΣ

AEIOS 120/2  
AEIOS 160/2  
AEIOS 160/2.6  
AEIOS 160/3  
AEIOS 200/2.6  
AEIOS 200/3  
AEIOS 200/4  
AEIOS 320/4  
AEIOS 320/6

### ΠΕΡΙΓΡΑΦΗ

Δεξαμενή 120lt, 2.0m<sup>2</sup> συλλέκτης  
Δεξαμενή 160lt, 2.0m<sup>2</sup> συλλέκτης  
Δεξαμενή 160lt, 2.6m<sup>2</sup> συλλέκτης  
Δεξαμενή 160lt, 2 x 1.5m<sup>2</sup> συλλέκτης  
Δεξαμενή 200lt, 2.6m<sup>2</sup> συλλέκτης  
Δεξαμενή 200lt, 2 x 1.5m<sup>2</sup> συλλέκτης  
Δεξαμενή 200lt, 2 x 2.0m<sup>2</sup> συλλέκτης  
Δεξαμενή 320lt, 2 x 2.0m<sup>2</sup> συλλέκτης  
Δεξαμενή 320lt, 3 x 2.0m<sup>2</sup> συλλέκτης

1. Δοχείο αποθήκευσης νερού.
2. Συλλέκτης/ες
3. Βάση στήριξης, εξαρτήματα και αξεσουάρ



Κάθε συσκευασία περιλαμβάνει όλο τον απαραίτητο εξοπλισμό:

1. Δοχείο αποθήκευσης νερού.
2. Συλλέκτη/ες
3. Βάση στήριξης, εξαρτήματα και αξεσουάρ

Το δοχείο αποθήκευσης νερού τοποθετείται μεταξύ δύο στρογγυλών καλυμμάτων από φελιζόλ που είναι προσδεδεμένα στο δοχείο με κολλητική ταινία. Ο συλλέκτης συσκευάζεται σε χαρτοκιβώτιο.

Όλα τα μεμονωμένα μέρη του συστήματος βάσης στήριξης, μαζί με τα εξαρτήματα σύνδεσης, το αντιψυκτικό υγρό και άλλα αξεσουάρ συσκευάζονται σε χαρτοκιβώτιο.

Τα εξαρτήματα και τα αξεσουάρ της κάθε συσκευής αναγράφονται στον παρακάτω πίνακα:

ΕΞΑΡΤΗΜΑΤΑ & ΑΞΕΣΟΥΑΡ ΗΛΙΑΚΩΝ ΘΕΡΜΟΣΙΦΩΝΩΝ ΑΕΛΙΟΣ ALS & ALB								
1 ΣΥΛΛΕΚΤΗΣ			2 ΣΥΛΛΕΚΤΕΣ			3 ΣΥΛΛΕΚΤΕΣ		
	Ποσότητα	Περιγραφή		Ποσότητα	Περιγραφή		Ποσότητα	Περιγραφή
	1 TEM.	ΤΑΥ ΜΕ ΤΗ ΒΑΛΒΙΔΑ ΠΛΗΡΩΣΗΣ		1 TEM.	ΤΑΥ ΜΕ ΤΗ ΒΑΛΒΙΔΑ ΠΛΗΡΩΣΗΣ		1 TEM.	ΤΑΥ ΜΕ ΤΗ ΒΑΛΒΙΔΑ ΠΛΗΡΩΣΗΣ
	1 TEM.	ΓΩΝΙΑ ΘΗΛΥΚΗ 3/4" DN16 INOX		1 TEM.	ΓΩΝΙΑ ΘΗΛΥΚΗ 3/4" DN16 INOX		1 TEM.	ΓΩΝΙΑ ΘΗΛΥΚΗ 3/4" DN16 INOX
	2 TEM.	ΓΩΝΙΑ Ø22 ΧΑΛΚΟΥ DN16 INOX		2 TEM.	ΡΑΚΟΡ Ø22ΧØ22 ΣΥΣΦΙΞΗΣ ΧΑΛΚΟΥ		4 TEM.	ΡΑΚΟΡ Ø22ΧØ22 ΣΥΣΦΙΞΗΣ ΧΑΛΚΟΥ
	2 TEM.	ΤΑΠΑ ΜΗΧΑΝΙΚΗΣ ΣΥΣΦΙΞΗΣ Ø22 ΧΑΛΚΟΥ		2 TEM.	ΓΩΝΙΑ Ø22 ΧΑΛΚΟΥ DN16 INOX		2 TEM.	ΓΩΝΙΑ Ø22 ΧΑΛΚΟΥ DN16 INOX
	1 TEM.	ΒΑΛΒΙΔΑ ΑΣΦΑΛΙΣΤΙΚΗ 10 bar		2 TEM.	ΤΑΠΑ ΜΗΧΑΝΙΚΗΣ ΣΥΣΦΙΞΗΣ Ø22 ΧΑΛΚΟΥ		2 TEM.	ΤΑΠΑ ΜΗΧΑΝΙΚΗΣ ΣΥΣΦΙΞΗΣ Ø22 ΧΑΛΚΟΥ
	1 TEM.	ΒΑΛΒΙΔΑ ΑΣΦΑΛΕΙΑΣ ΚΛ. ΚΥΚΛ. 3.5 bar		1 TEM.	ΒΑΛΒΙΔΑ ΑΣΦΑΛΙΣΤΙΚΗ 10 bar		1 TEM.	ΒΑΛΒΙΔΑ ΑΣΦΑΛΙΣΤΙΚΗ 10 bar
	2 TEM.	ΣΩΛΗΝΑΣ ΕΥΚΑΜΠΤΟΣ INOX DN 16		1 TEM.	ΒΑΛΒΙΔΑ ΑΣΦΑΛΕΙΑΣ ΚΛ. ΚΥΚΛ. 3.5 bar		1 TEM.	ΒΑΛΒΙΔΑ ΑΣΦΑΛΕΙΑΣ ΚΛ. ΚΥΚΛ. 3.5 bar
	1 TEM.	ΜΟΝΩΣΗ Ø22 X 9		2 TEM.	ΣΩΛΗΝΑΣ ΕΥΚΑΜΠΤΟΣ INOX DN 16		2 TEM.	ΣΩΛΗΝΑΣ ΕΥΚΑΜΠΤΟΣ INOX DN 16
	2 TEM.	ΠΛΑΣΤΙΚΑ ΚΑΛΥΜΜΑΤΑ ΒΑΣΗΣ ΜΠΟΪΛΕΡ		1 TEM.	ΜΟΝΩΣΗ Ø22 X 9		1 TEM.	ΜΟΝΩΣΗ Ø22 X 9
	*	ΑΝΤΙΨΥΚΤΙΚΟ ΥΓΡΟ ΔΟΧΕΙΟ 1lt		2 TEM.	ΠΛΑΣΤΙΚΑ ΚΑΛΥΜΜΑΤΑ ΒΑΣΗΣ ΜΠΟΪΛΕΡ		2 TEM.	ΠΛΑΣΤΙΚΑ ΚΑΛΥΜΜΑΤΑ ΒΑΣΗΣ ΜΠΟΪΛΕΡ
				*	ΑΝΤΙΨΥΚΤΙΚΟ ΥΓΡΟ ΔΟΧΕΙΟ 1lt		*	ΑΝΤΙΨΥΚΤΙΚΟ ΥΓΡΟ ΔΟΧΕΙΟ 1lt

\* Η ποσότητα εξαρτάται από τον συνδυασμό μπόιλερ/συλλεκτών

## ΣΗΜΑΝΣΗ

Οι ηλιακοί θερμοσίφωνες ταυτοποιούνται βάσει δύο πινακίδων, μίας στο συλλέκτη και μίας στο δοχείο αποθήκευσης νερού. Σε αυτές αναγράφονται οι λεπτομέρειες των χαρακτηριστικών του συστήματος. Οι πληροφορίες αυτές είναι σημαντικές για λόγους ιχνηλασιμότητας του προϊόντος.

### Ηλιακοί θερμοσίφωνες AELIOS xxxlt/xm<sup>2</sup>

- Επιφάνεια απορροφητή: XXX m<sup>2</sup>
- Επιφάνεια παραθύρου: XXX m<sup>2</sup>
- Καθαρή χωρητικότητα: XXX lt
- Πίεση Ελέγχου: XXX KPa
- Αντιψυκτικό υγρό:  
Διάλυμα προπυλενογλυκόλης
- Επιτρεπόμενη πίεση λειτουργίας του αντιψυκτικού υγρού: XXX KPa
- Ηλεκτρική Αντίσταση: XXX W
- Δεξαμενή S/N: ????????
- Ημερομηνία κατασκευής: ????????

MADE IN EU



### AELIOS XXXX



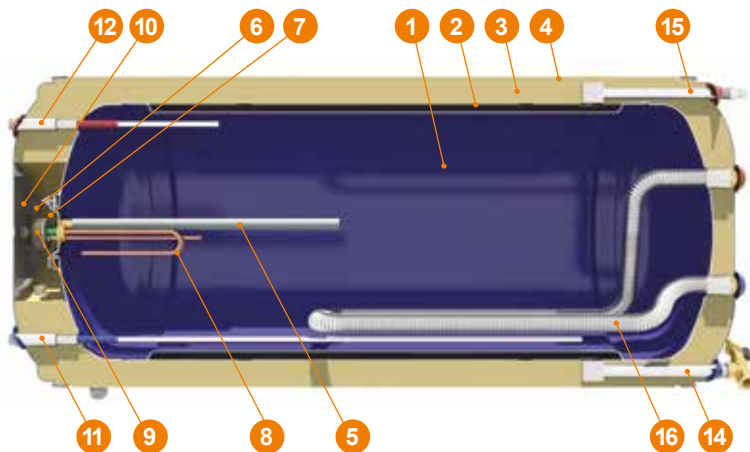
Τύπος: Επίπεδος Συλλέκτης  
 Διαστάσεις (Μ x Π x Υ) (mm): XXXX x XXXX x XX  
 Συνολική επιφάνεια (m<sup>2</sup>): XXX  
 Επιφάνεια απορροφητή (m<sup>2</sup>): XXX  
 Συνολικό βάρος συλλέκτη (kg): XXX  
 Χωρητικότητα υδροσκελετού (lt): XXX  
 Απορροφητής: Επιλεκτικός  
 Θερμοκρασία Στασιμότητας: XXX°C  
 Μέγιστη πίεση λειτουργίας: 1.0 MPa (10 bar)  
 Διαφανές κάλυμμα: Υαλοπίνακας Tempered, Low-iron  
 Εργαζόμενο μέσο: Διάλυμα Προπυλενογλυκόλης

Αρ. Αδείας Συλλέκτη: XXX  
 S/N: XXX  
 Ημ. Κατασκευής: XX/XXX

## ΤΕΧΝΙΚΑ ΧΑΡΑΚΤΗΡΙΣΤΙΚΑ ΤΗΣ ΔΕΞΑΜΕΝΗΣ ΑΠΟΘΗΚΕΥΣΗΣ ΝΕΡΟΥ

### ΜΠΟΪΛΕΡ ΑΠΟ ΧΑΛΥΒΑ ΚΑΙ ΣΜΑΛΤΟ

- Δεξαμενή αποθήκευσης νερού:** από χάλυβα ψυχρής εξέλασης, πάχους 2.5mm, με εσωτερική διπλή επίστρωση σμάλτου, ψημένου στους 860°C κατά DIN 4753. Η επισμάλτωση πραγματοποιείται σε ιδιόκτητες βιομηχανικές εγκαταστάσεις υψηλής τεχνολογίας. Τα μποϊλερ ελέγχονται ένα προς ένα κατά την έξοδό τους από τη μονάδα επισμάλτωσης, εξασφαλίζοντας την άριστη ποιότητα του σμάλτου.
- Περιμετρικός εναλλάκτης θερμότητας (μανδύας):** από χάλυβα ψυχρής εξέλασης, πάχους 1.5mm για τη λειτουργία του κλειστού κυκλώματος, η οποία επιβάλλεται σε περιοχές όπου σημειώνονται χαμηλές θερμοκρασίες καθώς και σε περιοχές με υψηλές συγκεντρώσεις αλάτων στο δίκτυο. Είναι ειδικά σχεδιασμένος για να απορροφά τις πιέσεις του μέσου μεταφοράς θερμότητας.
- Θερμική μόνωση:** διογκωμένη οικολογική πολυουρεθάνη υψηλής πυκνότητας, που καθιστά ελάχιστες τις θερμικές απώλειες, διατηρώντας τη θερμοκρασία του ζεστού νερού.
- Εξωτερικό περίβλημα** από κράμα ναυπηγικού αλουμινίου/ προβαμμένη γαλβανιζέ λαμαρίνα
- Καθοδική προστασία** με ανόδιο μαγνησίου για αποτελεσματική εσωτερική προστασία κατά της διάβρωσης και της επικάλυψης αλάτων που προκαλούνται από τις αντιδράσεις ηλεκτρόλυσης.

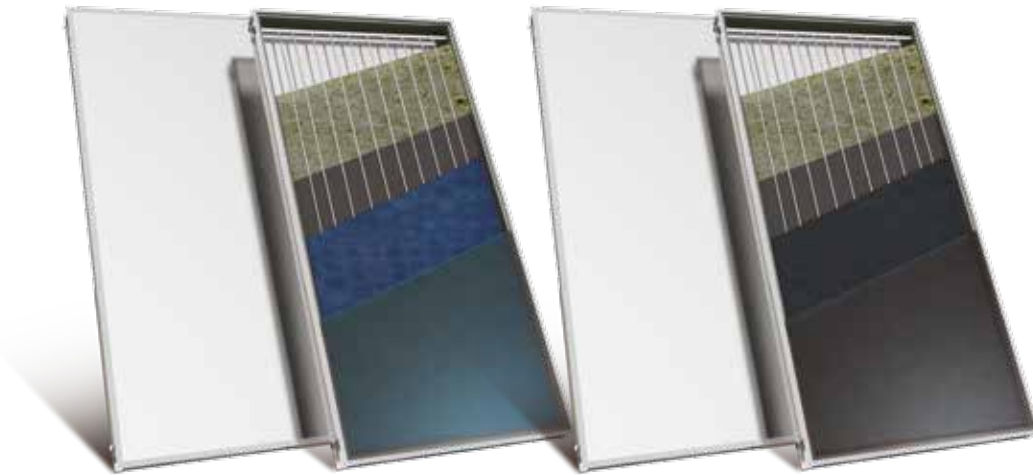


- Μεγάλη στρογγυλή φλάντζα**, έξυπνης και πρωτοποριακής σχεδίασης, για εύκολο καθαρισμό από τα άλατα, ταχεία αντικατάσταση του ανοδίου και άμεση πρόσβαση στα ηλεκτρικά μέρη.
- Ολόσωμο λάστιχο στεγανοποίησης EPDM**, από μη τοξικό υλικό, το οποίο δεν επιτρέπει την επαφή του νερού με τη φλάντζα, προστατεύοντάς την από την ηλεκτρόλυση και τη διάβρωση, κατασκευασμένο έτσι ώστε να πληροί τις γενικά αποδεκτές προδιαγραφές για την αντοχή στη θερμότητα.
- Ηλεκτρική αντίσταση** ισχύος (για Ελλάδα 4kW) σύμφωνα με τους κανονισμούς της χώρας προορισμού. (Προαιρετικά, για χρήση του ηλεκτρικού ρεύματος ως βοηθητική πηγή ενέργειας). Όλα τα ηλεκτρικά μέρη φέρουν τη σήμανση CE σύμφωνα με τα πρότυπα EN 60335-1 και EN 60335-2-21.
- Αυτόματος ρυθμιζόμενος θερμοστάτης** διπολικής προστασίας με εφεδρική ασφάλεια. Όλα τα ηλεκτρικά μέρη φέρουν τη σήμανση CE σύμφωνα με τα πρότυπα EN 60335-1 και EN 60335-2-21.
- Προστατευτικό καπάκι** σχεδιασμένο ώστε να εξασφαλίζεται η προστασία του ηλεκτρολογικού τμήματος από τις καιρικές συνθήκες.  
**Στυπιοθλίπτης:** για τη στεγανή διέλευση του καλωδίου σύνδεσης της ηλεκτρικής αντίστασης.
- Είσοδος κρύου νερού** με ακροσωλήνιο 1/2" BSP αρσενικού σπειρώματος, για την ομαλή διαστρωμάτωση του νερού, και ασφαλιστική βαλβίδα 10 bar για την εκτόνωση της πίεσης.
- Έξοδος ζεστού νερού:** ακροσωλήνιο 1/2" BSP αρσενικού σπειρώματος.
- Είσοδος μανδύα:** ακροσωλήνιο 3/4" BSP αρσενικού σπειρώματος.
- Εξοδος μανδύα:** θέση πλήρωσης του κλειστού κυκλώματος: ακροσωλήνιο 3/4" BSP αρσενικού σπειρώματος.

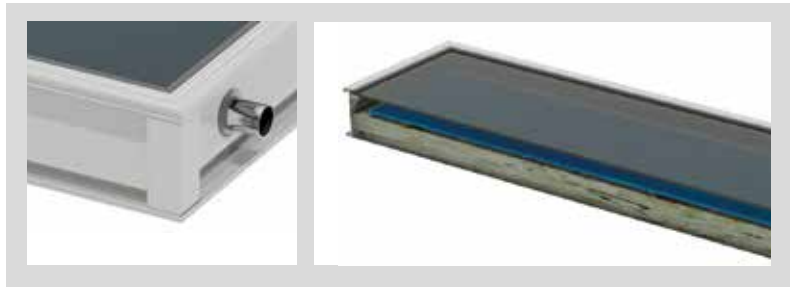


15. **Θέση σύνδεσης βαλβίδας ασφαλείας 3.5 bar:** ακροσωλήνιο 1/2" BSP αρσενικού σπειρώματος.
16. **Εναλλάκτης καλοριφέρ** με ακροσωλήνια σύνδεσης 3/4" BSP, θηλυκού σπειρώματος, από ανοξείδωτο σωλήνα, μεγάλης επιφάνειας εναλλαγής (160lt & 200lt: 0.38m<sup>2</sup>, 320lt: 0.76m<sup>2</sup>), για χρήση της θερμότητας που παρέχεται μέσω των συστημάτων κεντρικής θέρμανσης κατά τη διάρκεια του χειμώνα(προαιρετικός).

## ΤΕΧΝΙΚΑ ΧΑΡΑΚΤΗΡΙΣΤΙΚΑ ΣΥΛΛΕΚΤΗ

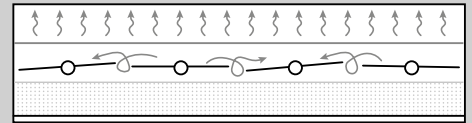


1. **Πλαίσιο συλλέκτη** από προφίλ αλουμινίου. (Al Mg Si 05)
2. **Πλάτη από γαλβανισμένη λαμαρίνα** πάχους 0.5mm, στεγανοποιημένη με ελαστικό EPDM υλικό.
3. **Υδροσκελετός** από σωλήνες κατάλληλης διατομής και πάχους: Οι σωλήνες επιστροφής και τροφοδοσίας είναι τρυπημένοι με εκτόνωση προς τα έξω, για την απόλυτη προσαρμογή των σωλήνων θερμοαπορρόφησης και την αποφυγή της πτώσης πίεσης στους συλλέκτες.  
Απόσταση μεταξύ σωλήνων (tube pitch) = 107mm (EN 1652).  
**Headers Ø22 υδροσκελετού αλουμινίου:** σωλήνες επιστροφής και τροφοδοσίας συλλέκτη. Manifolds Ø10: σωλήνες θερμοαπορρόφησης για τα μοντέλα AELIOS ALS και AELIOS ALB.
4. **Ενιαίος απορροφητής** από φύλλο αλουμινίου μαύρης βαφής, πάχους 0,3mm ή επιλεκτικό φύλλο αλουμινίου, πάχους 0,4mm, που καλύπτει ολόκληρη την επιφάνεια του παραθύρου καθώς και τους σωλήνες τροφοδοσίας και επιστροφής, αυξάνοντας την απορροφητική ικανότητα του συλλέκτη. Η συγκόλλησή του πραγματοποιείται με υπερσύγχρονο ρομποτικό εξοπλισμό τεχνολογίας Laser.
5. **Ισχυρή θερμική οικολογική μόνωση**, με προσυμπιεσμένο υαλοβάμβακα (μόνωση πλάτης πάχους 50mm, πλευρική μόνωση πάχους 20mm), για ελαχιστοποίηση των θερμικών απωλειών.  
Θερμική αγωγιμότητα μόνωσης υαλοβάμβακα:  $\lambda=0.032$  W/m grd (DIN 56612, μέτρηση στους 0°C)
6. **Ειδικός υαλοπίνακας ασφαλείας (Tempered)** με σταθερό συντελεστή διαστολής, υψηλής διαπερατότητας, ανθεκτικός σε αντίξοες καιρικές συνθήκες (π.χ. χαλαζόπτωση, ακραίες θερμοκρασιακές μεταβολές κ). ANSI Z 97-1 (U.S.A) BS 6206 (G.BRITAIN) DIN 52337 (GERMANY).



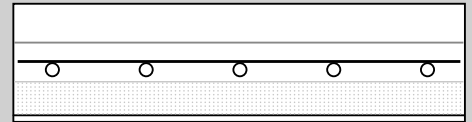
#### Συνήθης σχεδίαση απορροφητή με πτερύγια.

Ο στροβιλισμός του αέρα αυξάνει τις απώλειες θερμότητας



#### Τεχνολογία ενιαίου απορροφητή.

Η ενιαία επιφάνεια αποτρέπει απώλειες θερμότητας



#### ΒΑΣΗ ΣΤΗΡΙΞΗΣ

Διαιρούμενη βάση στήριξης ειδικά σχεδιασμένη για εύκολη και γρήγορη εγκατάσταση (Διαφορετικός τύπος για στήριξη σε ταράτσα ή κεραμοσκεπή)

#### ΟΡΙΖΟΝΤΙΑ ΕΠΙΦΑΝΕΙΑ



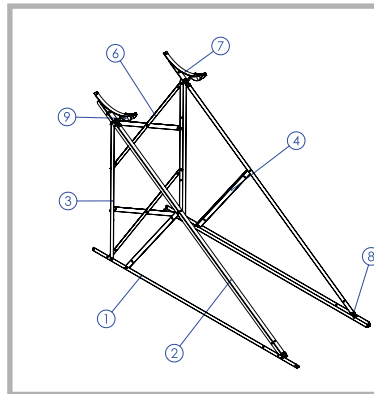
#### ΕΠΙΚΛΙΝΗΣ ΕΠΙΦΑΝΕΙΑ



## AElios 120lt/2m<sup>2</sup> LAYOUT



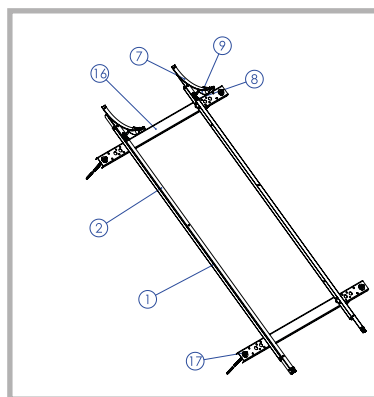
**AElios 120lt/2m<sup>2</sup>**  
ΟΡΙΖΟΝΤΙΑ ΕΠΙΦΑΝΕΙΑ



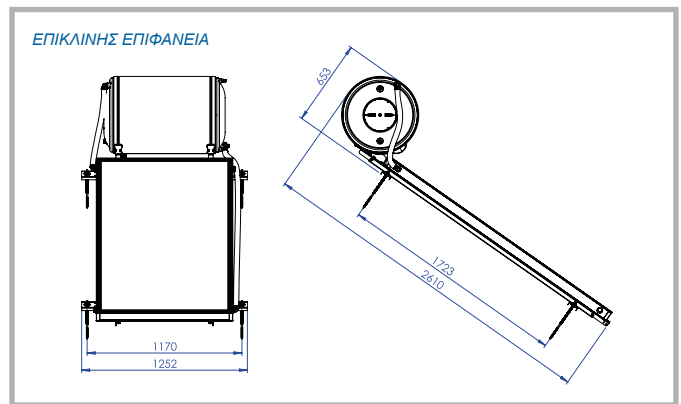
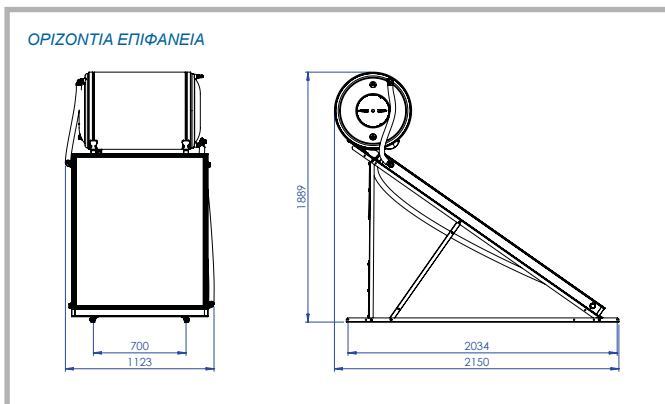
Αρ.	ΟΝΟΜΑ	ΔΙΑΣΤΑΣΕΙΣ	ΤΕΜ.
1	Έλασμα L (2.5mm)	2060 x 60mm	2
2	Έλασμα L (2.5mm)	2289 x 60mm	2
3	Έλασμα L (2.5mm)	1224 x 60mm	2
4	Έλασμα L (2.5mm)	925 x 60mm	2
6	Έλασμα 33 x 2mm	830mm	4
7	Στήριξη Μπόιλερ (κιθάρα)	Ø580	2
8	Σφικτήρας συγκράτησης συλλέκτη		4
9	Πλαστικό κάλυμμα κιθάρας		2
10	Κοχλίας	M8x16	28
11	Περισκόχλιο	M8	28
12	Ροδέλα	Ø8	4
13	Στριφώνι	Ø8 x 60	4
14	Ούπατ	D10	4
15	Βίδα με ροδέλα		4



**AElios 120lt/2m<sup>2</sup>**  
ΕΠΙΚΛΙΝΗΣ ΕΠΙΦΑΝΕΙΑ



Αρ.	ΟΝΟΜΑ	ΔΙΑΣΤΑΣΕΙΣ	ΤΕΜ.
1	Έλασμα L (2.5mm)	2060 x 60mm	2
2	Έλασμα L (2.5mm)	2289 x 60mm	2
7	Στήριξη Μπόιλερ (κιθάρα)	Ø580	2
8	Σφικτήρας συγκράτησης συλλέκτη		4
9	Πλαστικό κάλυμμα κιθάρας		2
10	Κοχλίας	M8x16	20
11	Περισκόχλιο	M8	20
12	Ροδέλα	Ø8	4
15	Βίδα με ροδέλα		4
16	Έλασμα Π	1252mm	2
17	Ντιζοστρίφωνα	M12xØ12	4
18	Περισκόχλιο	M12	8
19	Ροδέλα	Ø15	8



ΔΕΞΑΜΕΝΗ ΑΠΟΘΗΚΕΥΣΗΣ ΝΕΡΟΥ	120lt
ΔΙΑΣΤΑΣΕΙΣ DxL (mm)	580X916
ΒΑΡΟΣ ΑΔΕΙΟ (kg) (χωρίς συσκευασία)	54.9
ΧΩΡΗΤΙΚΟΤΗΤΑ ΜΑΝΔΥΑ (lt)	8.6
ΕΠΙΦΑΝΕΙΑ ΕΝΑΛΛΑΚΤΗ (ΜΑΝΔΥΑ) (m <sup>2</sup> )	0.62
ΜΕΓΙΣΤΗ ΠΙΕΣΗ ΔΟΚΙΜΗΣ (bar)	15
ΜΕΓΙΣΤΗ ΠΙΕΣΗ ΛΕΙΤΟΥΡΓΙΑΣ (bar)	10

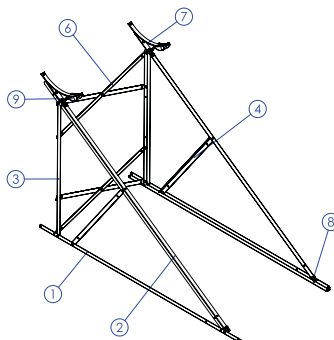
ΣΥΣΤΗΜΑ	AElios 120lt/2m <sup>2</sup>
ΑΡΙΘΜΟΣ ΣΥΛΛΕΚΤΩΝ	1
ΒΑΡΟΣ ΣΥΣΤΗΜΑΤΟΣ ΑΔΕΙΟ (Συσκευασμένο) / ΓΕΜΑΤΟ (kg)	119/235
ΜΕΓΙΣΤΗ ΠΙΕΣΗ ΛΕΙΤΟΥΡΓΙΑΣ ΘΕΡΜΟΔΟΧΕΙΟΥ (bar)	10
ΜΕΓΙΣΤΗ ΠΙΕΣΗ ΛΕΙΤ. ΚΛΕΙΣΤΟΥ ΚΥΚΛΩΜΑΤΟΣ (bar)	3.5
ΜΕΓΙΣΤΗ ΘΕΡΜΟΚΡΑΣΙΑ ΛΕΙΤΟΥΡΓΙΑΣ	95°C

ΣΥΛΛΕΚΤΗΣ	AElios ALS 2000	AElios ALB 2000
ΣΥΝΟΛΙΚΗ ΕΠΙΦΑΝΕΙΑ (m <sup>2</sup> )	2.09	2.09
ΑΡΙΘΜΟΣ ΣΩΛΗΝΩΝ ΘΕΡΜΟΑΠΟΡΡΟΦΗΣΗΣ	8 (Ø10)	8 (Ø10)
ΜΕΣΟ ΜΕΤΑΦΟΡΑΣ ΘΕΡΜΟΤΗΤΑΣ	ΔΙΑΛΥΜΑ ΠΡΟΠΥΛΕΝΟΓΛΥΚΟΛΗΣ	
ΧΩΡΗΤΙΚΟΤΗΤΑ (lt)	1.34	1.34
ΕΠΙΦΑΝΕΙΑ ΑΠΟΡΡΟΦΗΤΗ (m <sup>2</sup> )	1.80	1.80
ΟΛΙΚΕΣ ΔΙΑΣΤΑΣΕΙΣ LxWxH (mm)	2030x1030x80	2030x1030x80
ΣΥΝΟΛΙΚΟ ΒΑΡΟΣ (kg) (χωρίς υγρό και συσκευασία)	35.5	35
ΑΠΟΡΡΟΦΗΤΗΣ	ΕΠΙΛΕΚΤΙΚΟ ΑΛΟΥΜΙΝΙΟ	ΑΛΟΥΜΙΝΙΟ ΜΑΥΡΗΣ ΒΑΦΗΣ
ΣΥΝΤΕΛΕΣΤΗΣ ΑΠΟΡΡΟΦΗΣΗΣ / ΕΚΠΟΜΠΗΣ	95% ±2% / 5% ±2%	90% ±2% / 84% ±2%

Σημείωση: Όλες οι διαστάσεις είναι μετρημένες σε mm

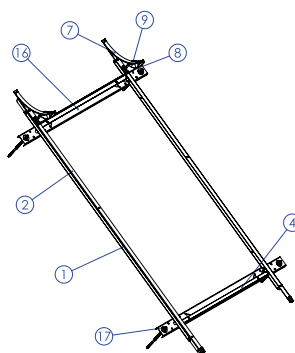
## AELIOS 160lt/2m<sup>2</sup> LAYOUT

**AELIOS 160lt/2m<sup>2</sup>**  
ΟΡΙΖΟΝΤΙΑ ΕΠΙΦΑΝΕΙΑ



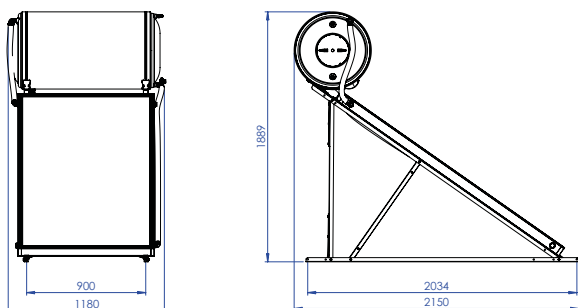
Αρ.	ΟΝΟΜΑ	ΔΙΑΣΤΑΣΕΙΣ	ΤΕΜ.
1	Έλασμα L (2.5mm)	2060 x 60mm	2
2	Έλασμα L (2.5mm)	2289 x 60mm	2
3	Έλασμα L (2.5mm)	1224 x 60mm	2
4	Έλασμα L (2.5mm)	925 x 60mm	2
6	Έλασμα 33 x 2mm	980mm	4
7	Στήριξη Μπάλερ (κιθάρα)	Ø580	2
8	Σφιγκτήρας συγκράτησης συλλέκτη		4
9	Πλαστικό κάλυμμα κιθάρας		2
10	Κοχλίας	M8x16	28
11	Περισκόχλιο	M8	28
12	Ροδέλα	Ø8	4
13	Στριφώνι	Ø8 x 60	4
14	Ούπατ	D10	4
15	Βίδα με ροδέλα		4

**AELIOS 160lt/2m<sup>2</sup>**  
ΕΠΙΚΛΙΝΗΣ ΕΠΙΦΑΝΕΙΑ

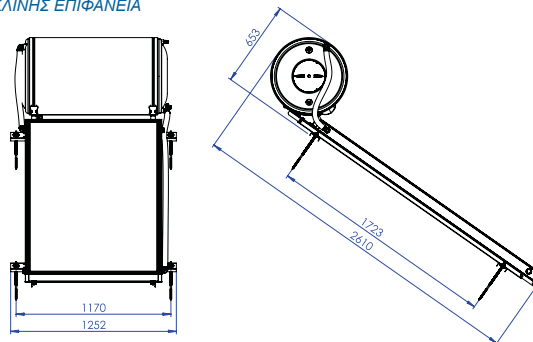


Αρ.	ΟΝΟΜΑ	ΔΙΑΣΤΑΣΕΙΣ	ΤΕΜ.
1	Έλασμα L (2.5mm)	2060 x 60mm	2
2	Έλασμα L (2.5mm)	2289 x 60mm	2
4	Έλασμα L (2.5mm)	925 x 60mm	2
7	Στήριξη Μπάλερ (κιθάρα)	Ø580	2
8	Σφιγκτήρας συγκράτησης συλλέκτη		4
9	Πλαστικό κάλυμμα κιθάρας		2
10	Κοχλίας	M8x16	20
11	Περισκόχλιο	M8	20
12	Ροδέλα	Ø8	4
15	Βίδα με ροδέλα		4
16	Έλασμα Π	1252mm	2
17	Ντιζοστρίφωνα	M12xØ12	4
18	Περισκόχλιο	M12	8
19	Ροδέλα	Ø15	8

ΟΡΙΖΟΝΤΙΑ ΕΠΙΦΑΝΕΙΑ



ΕΠΙΚΛΙΝΗΣ ΕΠΙΦΑΝΕΙΑ



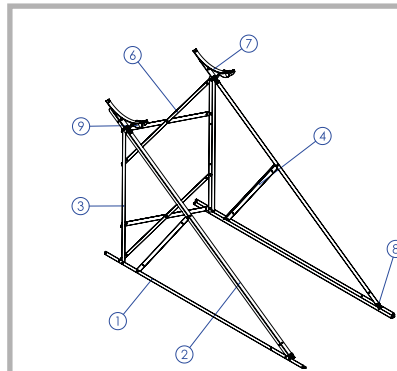
ΔΕΞΑΜΕΝΗ ΑΠΟΘΗΚΕΥΣΗΣ ΝΕΡΟΥ	160lt
ΔΙΑΣΤΑΣΕΙΣ DxL (mm)	580x1116
ΒΑΡΟΣ ΑΔΕΙΟ (kg) (χωρίς συσκευασία)	66.8
ΧΩΡΗΤΙΚΟΤΗΤΑ ΜΑΝΔΥΑ (lt)	12.9
ΕΠΙΦΑΝΕΙΑ ΕΝΑΛΛΑΚΤΗ (ΜΑΝΔΥΑ) (m <sup>2</sup> )	0.91
ΜΕΓΙΣΤΗ ΠΙΕΣΗ ΔΟΚΙΜΗΣ (bar)	15
ΜΕΓΙΣΤΗ ΠΙΕΣΗ ΛΕΙΤΟΥΡΓΙΑΣ (bar)	10

ΣΥΣΤΗΜΑ	AELIOS 160lt/2m <sup>2</sup>
ΑΡΙΘΜΟΣ ΣΥΛΛΕΚΤΩΝ	1
ΒΑΡΟΣ ΣΥΣΤΗΜΑΤΟΣ ΑΔΕΙΟ (Συσκευασμένο) / ΓΕΜΑΤΟ (kg)	131/284
ΜΕΓΙΣΤΗ ΠΙΕΣΗ ΛΕΙΤΟΥΡΓΙΑΣ ΘΕΡΜΟΔΟΧΕΙΟΥ (bar)	10
ΜΕΓΙΣΤΗ ΠΙΕΣΗ ΛΕΙΤ. ΚΛΕΙΣΤΟΥ ΚΥΚΛΩΜΑΤΟΣ (bar)	3.5
ΜΕΓΙΣΤΗ ΘΕΡΜΟΚΡΑΣΙΑ ΛΕΙΤΟΥΡΓΙΑΣ	95°C

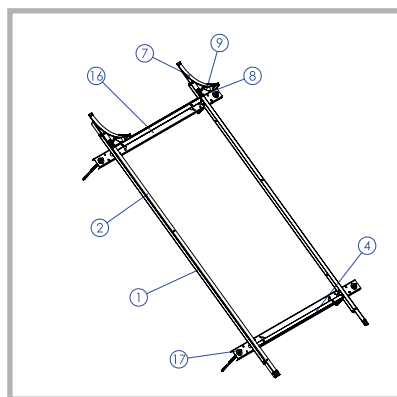
ΣΥΛΛΕΚΤΗΣ	AELIOS ALS 2000	AELIOS ALB 2000
ΣΥΝΟΛΙΚΗ ΕΠΙΦΑΝΕΙΑ (m <sup>2</sup> )	2.09	2.09
ΑΡΙΘΜΟΣ ΣΩΛΗΝΩΝ ΘΕΡΜΟΑΠΟΡΡΟΦΗΣΗΣ	8 (Ø10)	8 (Ø10)
ΜΕΣΟ ΜΕΤΑΦΟΡΑΣ ΘΕΡΜΟΤΗΤΑΣ	ΔΙΑΛΥΜΑ ΠΡΟΠΥΛΕΝΟΓΛΥΚΟΛΗΣ	
ΧΩΡΗΤΙΚΟΤΗΤΑ (lt)	1.34	1.34
ΕΠΙΦΑΝΕΙΑ ΑΠΟΡΡΟΦΗΤΗ (m <sup>2</sup> )	1.80	1.80
ΟΛΙΚΕΣ ΔΙΑΣΤΑΣΕΙΣ LxWxH (mm)	2030x1030x80	2030x1030x80
ΣΥΝΟΛΙΚΟ ΒΑΡΟΣ (kg) (χωρίς υγρό και συσκευασία)	35.5	35
ΑΠΟΡΡΟΦΗΤΗΣ	ΕΠΙΛΕΚΤΙΚΟ ΑΛΟΥΜΙΝΙΟ	ΑΛΟΥΜΙΝΙΟ ΜΑΥΡΗΣ ΒΑΦΗΣ
ΣΥΝΤΕΛΕΣΤΗΣ ΑΠΟΡΡΟΦΗΣΗΣ / ΕΚΠΟΜΠΗΣ	95% ±2% / 5% ±2%	90% ±2% / 84% ±2%

Σημείωση: Όλες οι διαστάσεις είναι μετρημένες σε mm

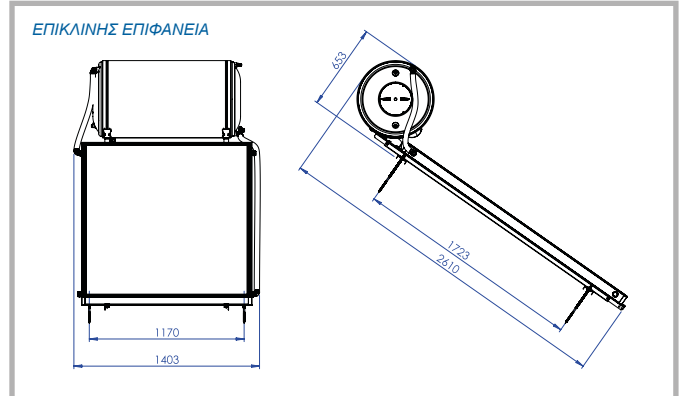
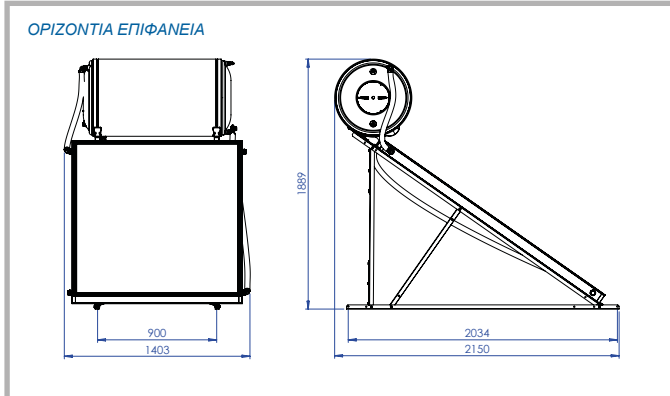
## AELIOS 160lt/2.6m<sup>2</sup> LAYOUT



Αρ.	ΟΝΟΜΑ	ΔΙΑΣΤΑΣΕΙΣ	ΤΕΜ.
1	Έλασμα L (2.5mm)	2060 x 60mm	2
2	Έλασμα L (2.5mm)	2289 x 60mm	2
3	Έλασμα L (2.5mm)	1224 x 60mm	2
4	Έλασμα L (2.5mm)	925 x 60mm	2
6	Έλασμα 33 x 2mm	980mm	4
7	Στήριξη Μπόιλερ (κιθάρρα)	Ø580	2
8	Σφιγκτήρας συγκράτησης συλλέκτη		4
9	Πλαστικό κάλυμμα κιθάρρας		2
10	Κοχλίας	M8x16	28
11	Περιστόλι	M8	28
12	Ροδέλα	Ø8	4
13	Στριφώνι	Ø8 x 60	4
14	Ούπατ	D10	4
15	Βίδα με ροδέλα		4



Αρ.	ΟΝΟΜΑ	ΔΙΑΣΤΑΣΕΙΣ	ΤΕΜ.
1	Έλασμα L (2.5mm)	2060 x 60mm	2
2	Έλασμα L (2.5mm)	2289 x 60mm	2
4	Έλασμα L (2.5mm)	925 x 60mm	2
7	Στήριξη Μπόιλερ (κιθάρρα)	Ø580	2
8	Σφιγκτήρας συγκράτησης συλλέκτη		4
9	Πλαστικό κάλυμμα κιθάρρας		2
10	Κοχλίας	M8x16	20
11	Περιστόλι	M8	20
12	Ροδέλα	Ø8	4
15	Βίδα με ροδέλα		4
16	Έλασμα Π	1252mm	2
17	Ντιζοστρίφωνα	M12xØ12	4
18	Περιστόλι	M12	8
19	Ροδέλα	Ø15	8



ΔΕΞΑΜΕΝΗ ΑΠΟΘΗΚΕΥΣΗΣ ΝΕΡΟΥ	160lt
ΔΙΑΣΤΑΣΕΙΣ DxL (mm)	580x1116
ΒΑΡΟΣ ΑΔΕΙΟ (kg) (χωρίς συσκευασία)	66.8
ΧΩΡΗΤΙΚΟΤΗΤΑ ΜΑΝΔΥΑ (lt)	12.9
ΕΠΙΦΑΝΕΙΑ ΕΝΑΛΛΑΚΤΗ (ΜΑΝΔΥΑ) (m <sup>2</sup> )	0.91
ΜΕΓΙΣΤΗ ΠΙΕΣΗ ΔΟΚΙΜΗΣ (bar)	15
ΜΕΓΙΣΤΗ ΠΙΕΣΗ ΛΕΙΤΟΥΡΓΙΑΣ (bar)	10

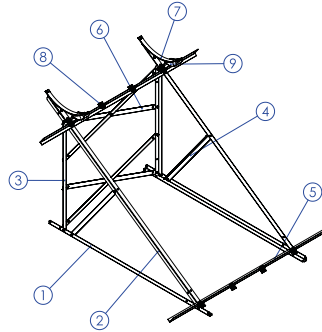
ΣΥΣΤΗΜΑ	AELIOS 160lt/2.6m <sup>2</sup>
ΑΡΙΘΜΟΣ ΣΥΛΛΕΚΤΩΝ	1
ΒΑΡΟΣ ΣΥΣΤΗΜΑΤΟΣ ΑΔΕΙΟ (Συσκευασμένο) / ΓΕΜΑΤΟ (kg)	141/293
ΜΕΓΙΣΤΗ ΠΙΕΣΗ ΛΕΙΤΟΥΡΓΙΑΣ ΘΕΡΜΟΔΟΧΕΙΟΥ (bar)	10
ΜΕΓΙΣΤΗ ΠΙΕΣΗ ΛΕΙΤ. ΚΛΕΙΣΤΟΥ ΚΥΚΛΩΜΑΤΟΣ (bar)	3.5
ΜΕΓΙΣΤΗ ΘΕΡΜΟΚΡΑΣΙΑ ΛΕΙΤΟΥΡΓΙΑΣ	95°C

ΣΥΛΛΕΚΤΗΣ	AELIOS ALS 2600	AELIOS ALB 2600
ΣΥΝΟΛΙΚΗ ΕΠΙΦΑΝΕΙΑ (m <sup>2</sup> )	2.6	2.6
ΑΡΙΘΜΟΣ ΣΩΛΗΝΩΝ ΘΕΡΜΟΑΠΟΡΡΟΦΗΣΗΣ	11 (Ø10)	11 (Ø10)
ΜΕΣΟ ΜΕΤΑΦΟΡΑΣ ΘΕΡΜΟΤΗΤΑΣ	ΔΙΑΛΥΜΑ ΠΡΟΠΥΛΕΝΟΓΛΥΚΟΛΗΣ	
ΧΩΡΗΤΙΚΟΤΗΤΑ (lt)	1.73	1.73
ΕΠΙΦΑΝΕΙΑ ΑΠΟΡΡΟΦΗΤΗ (m <sup>2</sup> )	2.30	2.30
ΟΛΙΚΕΣ ΔΙΑΣΤΑΣΕΙΣ LxWxH (mm)	2030x1280x80	2030x1280x80
ΣΥΝΟΛΙΚΟ ΒΑΡΟΣ (kg) (χωρίς υγρό και συσκευασία)	44	43.5
ΑΠΟΡΡΟΦΗΤΗΣ	ΕΠΙΛΕΚΤΙΚΟ ΑΛΟΥΜΙΝΙΟ	ΑΛΟΥΜΙΝΙΟ ΜΑΥΡΗΣ ΒΑΦΗΣ
ΣΥΝΤΕΛΕΣΤΗΣ ΑΠΟΡΡΟΦΗΣΗΣ / ΕΚΠΟΜΠΗΣ	95% ±2% / 5% ±2%	90% ±2% / 84% ±2%

Σημείωση: Όλες οι διαστάσεις είναι μετρημένες σε mm

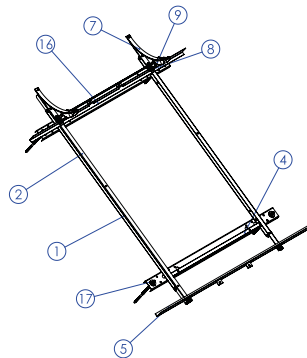
## AELIOS 160lt/3m<sup>2</sup> LAYOUT

**AELIOS 160lt/3m<sup>2</sup>**  
ΟΡΙΖΟΝΤΙΑ ΕΠΙΦΑΝΕΙΑ



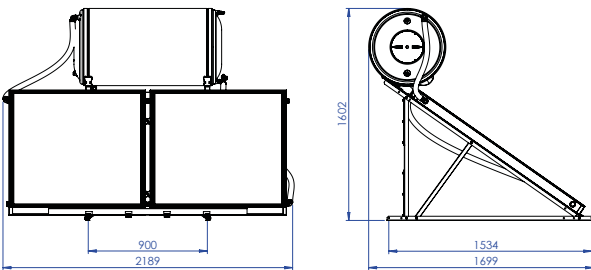
Αρ.	ΟΝΟΜΑ	ΔΙΑΣΤΑΣΕΙΣ	ΤΕΜ.
1	Έλασμα L (2.5mm)	1560 x 60mm	2
2	Έλασμα L (2.5mm)	1809 x 60mm	2
3	Έλασμα L (2.5mm)	933 x 60mm	2
4	Έλασμα L (2.5mm)	725 x 60mm	2
5	Έλασμα στήριξης συλλέκτη	1500mm	2
6	Έλασμα 33 x 2mm	980mm	4
7	Στήριξη Μπόιλερ (κιθάρα)	Ø580	2
8	Σφιγκτήρας συγκράτησης συλλέκτη		8
9	Πλαστικό κάλυμμα κιθάρας		2
10	Κοχλίας	M8x16	32
11	Περισκόχλιο	M8	32
12	Ροδέλα	Ø8	8
13	Στριφώνι	Ø8 x 60	4
14	Ούπατ	D10	4
15	Βίδα με ροδέλα		4

**AELIOS 160lt/3m<sup>2</sup>**  
ΕΠΙΚΛΙΝΗΣ ΕΠΙΦΑΝΕΙΑ

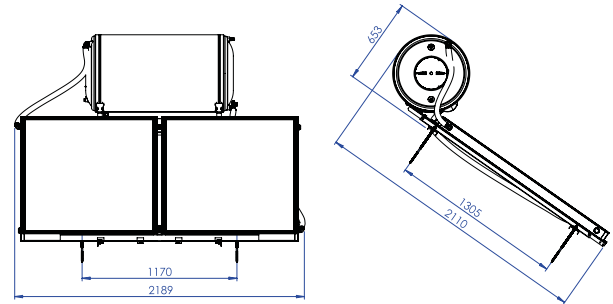


Αρ.	ΟΝΟΜΑ	ΔΙΑΣΤΑΣΕΙΣ	ΤΕΜ.
1	Έλασμα L (2.5mm)	1560 x 60mm	2
2	Έλασμα L (2.5mm)	1809 x 60mm	2
4	Έλασμα L (2.5mm)	725 x 60mm	2
5	Έλασμα στήριξης συλλέκτη	1500mm	2
7	Στήριξη Μπόιλερ (κιθάρα)	Φ580	2
8	Σφιγκτήρας συγκράτησης συλλέκτη		8
9	Πλαστικό κάλυμμα κιθάρας		2
10	Κοχλίας	M8x16	24
11	Περισκόχλιο	M8	24
12	Ροδέλα	Φ8	8
15	Βίδα με ροδέλα		4
16	Έλασμα Π	1252mm	2
17	Νηζοστρίφωνα	M12xΦ12	4
18	Περισκόχλιο	M12	8
19	Ροδέλα	Φ15	8

ΟΡΙΖΟΝΤΙΑ ΕΠΙΦΑΝΕΙΑ



ΕΠΙΚΛΙΝΗΣ ΕΠΙΦΑΝΕΙΑ



ΔΕΞΑΜΕΝΗ ΑΠΟΘΗΚΕΥΣΗΣ ΝΕΡΟΥ	160lt
ΔΙΑΣΤΑΣΕΙΣ DxL (mm)	580x1116
ΒΑΡΟΣ ΑΔΕΙΟ (kg) (χωρίς συσκευασία)	66.8
ΧΩΡΗΤΙΚΟΤΗΤΑ ΜΑΝΔΥΑ (lt)	12.9
ΕΠΙΦΑΝΕΙΑ ΕΝΑΛΛΑΚΤΗ (ΜΑΝΔΥΑ) (m <sup>2</sup> )	0.91
ΜΕΓΙΣΤΗ ΠΙΕΣΗ ΔΟΚΙΜΗΣ (bar)	15
ΜΕΓΙΣΤΗ ΠΙΕΣΗ ΛΕΙΤΟΥΡΓΙΑΣ (bar)	10

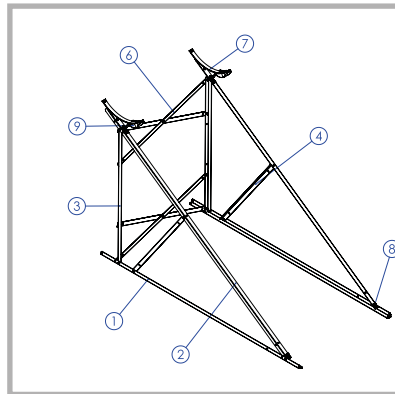
ΣΥΣΤΗΜΑ	AELIOS 160lt/3m <sup>2</sup>
ΑΡΙΘΜΟΣ ΣΥΛΛΕΚΤΩΝ	2
ΒΑΡΟΣ ΣΥΣΤΗΜΑΤΟΣ ΑΔΕΙΟ (Συσκευασμένο) / ΓΕΜΑΤΟ (kg)	153/304
ΜΕΓΙΣΤΗ ΠΙΕΣΗ ΛΕΙΤΟΥΡΓΙΑΣ ΘΕΡΜΟΔΟΧΕΙΟΥ (bar)	10
ΜΕΓΙΣΤΗ ΠΙΕΣΗ ΛΕΙΤ. ΚΛΕΙΣΤΟΥ ΚΥΚΛΩΜΑΤΟΣ (bar)	3.5
ΜΕΓΙΣΤΗ ΘΕΡΜΟΚΡΑΣΙΑ ΛΕΙΤΟΥΡΓΙΑΣ	95°C

ΣΥΛΛΕΚΤΗΣ	AELIOS ALS 1500	AELIOS ALB 1500
ΣΥΝΟΛΙΚΗ ΕΠΙΦΑΝΕΙΑ (m <sup>2</sup> )	1.58	1.58
ΑΡΙΘΜΟΣ ΣΩΛΗΝΩΝ ΘΕΡΜΟΑΠΟΡΡΟΦΗΣΗΣ	8 (Ø10)	8 (Ø10)
ΜΕΣΟ ΜΕΤΑΦΟΡΑΣ ΘΕΡΜΟΤΗΤΑΣ	ΔΙΑΛΥΜΑ ΠΡΟΠΥΛΕΝΟΓΛΥΚΟΛΗΣ	
ΧΩΡΗΤΙΚΟΤΗΤΑ (lt)	1.14	1.14
ΕΠΙΦΑΝΕΙΑ ΑΠΟΡΡΟΦΗΤΗ (m <sup>2</sup> )	1.33	1.33
ΟΛΙΚΕΣ ΔΙΑΣΤΑΣΕΙΣ LxWxH (mm)	1530x1030x80	1530x1030x80
ΣΥΝΟΛΙΚΟ ΒΑΡΟΣ (kg) (χωρίς υγρό και συσκευασία)	27	26.5
ΑΠΟΡΡΟΦΗΤΗΣ	ΕΠΙΛΕΚΤΙΚΟ ΑΛΟΥΜΙΝΙΟ	ΑΛΟΥΜΙΝΙΟ ΜΑΥΡΗΣ ΒΑΦΗΣ
ΣΥΝΤΕΛΕΣΤΗΣ ΑΠΟΡΡΟΦΗΣΗΣ / ΕΚΠΟΜΠΗΣ	95% ±2% / 5% ±2%	90% ±2% / 84% ±2%

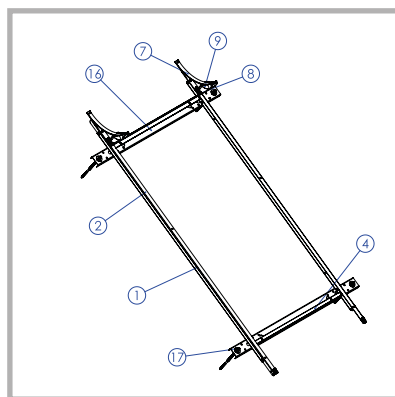
Σημείωση: Όλες οι διαστάσεις είναι μετρημένες σε mm



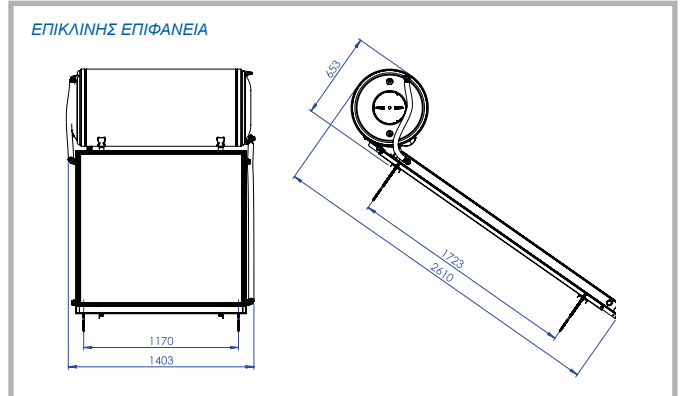
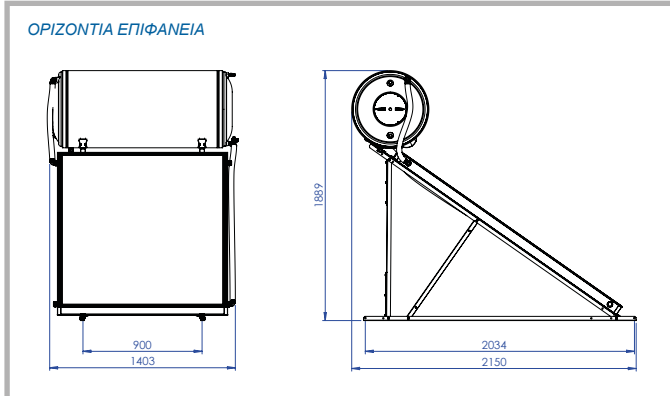
## AELIOS 200lt/2.6m<sup>2</sup> LAYOUT



Αρ.	ΌΝΟΜΑ	ΔΙΑΣΤΑΣΕΙΣ	ΤΕΜ.
1	Έλασμα L (2.5mm)	2060 x 60mm	2
2	Έλασμα L (2.5mm)	2289 x 60mm	2
3	Έλασμα L (2.5mm)	1224 x 60mm	2
4	Έλασμα L (2.5mm)	925 x 60mm	2
6	Έλασμα 33 x 2mm	980mm	4
7	Στήριξη Μπάλερ (κιθάρια)	Ø580	2
8	Σφιγκτήρας συγκράτησης συλλέκτη		4
9	Πλαστικό κάλυμμα κιθάρας		2
10	Κοχλίας	M8x16	28
11	Περίκόχλιο	M8	28
12	Ροδέλα	Ø8	4
13	Στριφώνι	Ø8 x 60	4
14	Ούπατ	D10	4
15	Βίδα με ροδέλα		4



Αρ.	ΌΝΟΜΑ	ΔΙΑΣΤΑΣΕΙΣ	ΤΕΜ.
1	Έλασμα L (2.5mm)	2060 x 60mm	2
2	Έλασμα L (2.5mm)	2289 x 60mm	2
4	Έλασμα L (2.5mm)	925 x 60mm	2
7	Στήριξη Μπάλερ (κιθάρια)	Ø580	2
8	Σφιγκτήρας συγκράτησης συλλέκτη		4
9	Πλαστικό κάλυμμα κιθάρας		2
10	Κοχλίας	M8x16	20
11	Περίκόχλιο	M8	20
12	Ροδέλα	Ø8	4
15	Βίδα με ροδέλα		4
16	Έλασμα Π	1252mm	2
17	Ντιζοστρίφωνα	M12xØ12	4
18	Περίκόχλιο	M12	8
19	Ροδέλα	Ø15	8



ΔΕΞΑΜΕΝΗ ΑΠΟΘΗΚΕΥΣΗΣ ΝΕΡΟΥ	200lt
ΔΙΑΣΤΑΣΕΙΣ DxL (mm)	580x1356
ΒΑΡΟΣ ΑΔΕΙΟ (kg) (χωρίς συσκευασία)	81.8
ΧΩΡΗΤΙΚΟΤΗΤΑ ΜΑΝΔΥΑ (lt)	18.3
ΕΠΙΦΑΝΕΙΑ ΕΝΑΛΛΑΚΤΗ (ΜΑΝΔΥΑ) (m <sup>2</sup> )	1.28
ΜΕΓΙΣΤΗ ΠΙΕΣΗ ΔΟΚΙΜΗΣ (bar)	15
ΜΕΓΙΣΤΗ ΠΙΕΣΗ ΛΕΙΤΟΥΡΓΙΑΣ (bar)	10

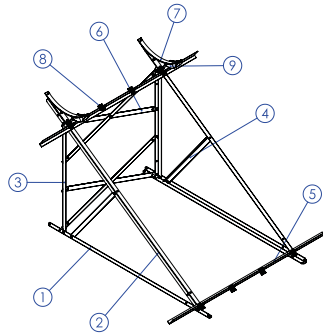
ΣΥΣΤΗΜΑ	AELIOS 200lt/2.6m <sup>2</sup>
ΑΡΙΘΜΟΣ ΣΥΛΛΕΚΤΩΝ	1
ΒΑΡΟΣ ΣΥΣΤΗΜΑΤΟΣ ΑΔΕΙΟ (Συσκευασμένο) / ΓΕΜΑΤΟ (kg)	156/354
ΜΕΓΙΣΤΗ ΠΙΕΣΗ ΛΕΙΤΟΥΡΓΙΑΣ ΘΕΡΜΟΔΟΧΕΙΟΥ (bar)	10
ΜΕΓΙΣΤΗ ΠΙΕΣΗ ΛΕΙΤ. ΚΛΕΙΣΤΟΥ ΚΥΚΛΩΜΑΤΟΣ (bar)	3.5
ΜΕΓΙΣΤΗ ΘΕΡΜΟΚΡΑΣΙΑ ΛΕΙΤΟΥΡΓΙΑΣ	95°C

ΣΥΛΛΕΚΤΗΣ	AELIOS ALS 2600	AELIOS ALB 2600
ΣΥΝΟΛΙΚΗ ΕΠΙΦΑΝΕΙΑ (m <sup>2</sup> )	2.6	2.6
ΑΡΙΘΜΟΣ ΣΩΛΗΝΩΝ ΘΕΡΜΟΑΠΟΡΡΟΦΗΣΗΣ	11 (Ø10)	11 (Ø10)
ΜΕΣΟ ΜΕΤΑΦΟΡΑΣ ΘΕΡΜΟΤΗΤΑΣ	ΔΙΑΛΥΜΑ ΠΡΟΠΥΛΕΝΟΓΛΥΚΟΛΗΣ	
ΧΩΡΗΤΙΚΟΤΗΤΑ (lt)	1.73	1.73
ΕΠΙΦΑΝΕΙΑ ΑΠΟΡΡΟΦΗΤΗ (m <sup>2</sup> )	2.30	2.30
ΟΛΙΚΕΣ ΔΙΑΣΤΑΣΕΙΣ LxWxH (mm)	2030x1280x80	2030x1280x80
ΣΥΝΟΛΙΚΟ ΒΑΡΟΣ (kg) (χωρίς υγρό και συσκευασία)	44	43.5
ΑΠΟΡΡΟΦΗΤΗΣ	ΕΠΙΛΕΚΤΙΚΟ ΑΛΟΥΜΙΝΙΟ	ΑΛΟΥΜΙΝΙΟ ΜΑΥΡΗΣ ΒΑΦΗΣ
ΣΥΝΤΕΛΕΣΤΗΣ ΑΠΟΡΡΟΦΗΣΗΣ / ΕΚΠΟΜΠΗΣ	95% ±2% / 5% ±2%	90% ±2% / 84% ±2%

Σημείωση: Όλες οι διαστάσεις είναι μετρημένες σε mm

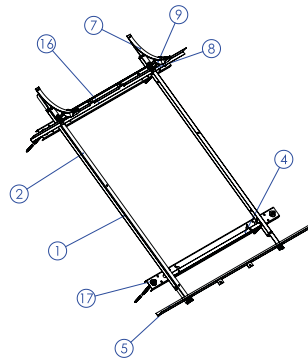
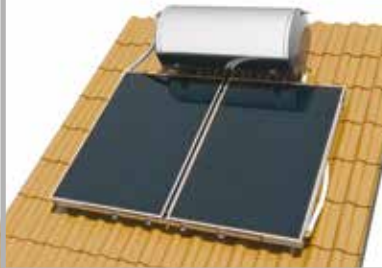
## AELIOS 200lt/3m<sup>2</sup> LAYOUT

**AELIOS 200lt/3m<sup>2</sup>**  
ΟΡΙΖΟΝΤΙΑ ΕΠΙΦΑΝΕΙΑ



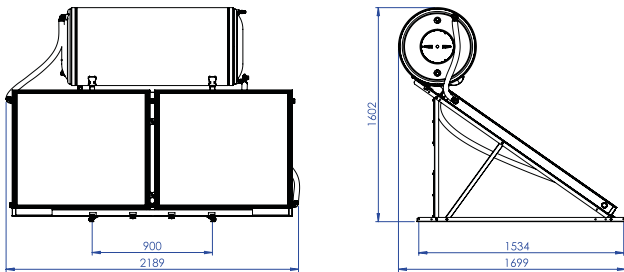
Αρ.	ΟΝΟΜΑ	ΔΙΑΣΤΑΣΕΙΣ	ΤΕΜ.
1	Έλασμα L (2.5mm)	1560 x 60mm	2
2	Έλασμα L (2.5mm)	1809 x 60mm	2
3	Έλασμα L (2.5mm)	933 x 60mm	2
4	Έλασμα L (2.5mm)	725 x 60mm	2
5	Έλασμα στήριξης συλλέκτη	1500mm	2
6	Έλασμα 33 x 2mm	980mm	4
7	Στήριξη Μπόιλερ (κιθάρα)	Ø580	2
8	Σφιγκτήρας συγκράτησης συλλέκτη		8
9	Πλαστικό κάλυμμα κιθάρας		2
10	Κοχλίας	M8x16	32
11	Περισκόχλιο	M8	32
12	Ροδέλα	Ø8	8
13	Στριφώνι	Ø8 x 60	4
14	Ούπατ	D10	4
15	Βίδα με ροδέλα		4

**AELIOS 200lt/3m<sup>2</sup>**  
ΕΠΙΚΛΙΝΗΣ ΕΠΙΦΑΝΕΙΑ

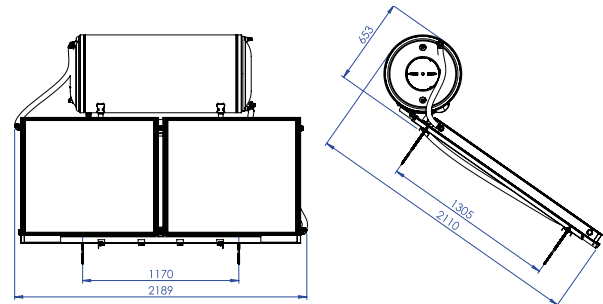


Αρ.	ΟΝΟΜΑ	ΔΙΑΣΤΑΣΕΙΣ	ΤΕΜ.
1	Έλασμα L (2.5mm)	1560 x 60mm	2
2	Έλασμα L (2.5mm)	1809 x 60mm	2
4	Έλασμα L (2.5mm)	725 x 60mm	2
5	Έλασμα στήριξης συλλέκτη	1500mm	2
7	Στήριξη Μπόιλερ (κιθάρα)	Φ580	2
8	Σφιγκτήρας συγκράτησης συλλέκτη		8
9	Πλαστικό κάλυμμα κιθάρας		2
10	Κοχλίας	M8x16	24
11	Περισκόχλιο	M8	24
12	Ροδέλα	Φ8	8
15	Βίδα με ροδέλα		4
16	Έλασμα Π	1252mm	2
17	Νηζοστρίφωνα	M12xΦ12	4
18	Περισκόχλιο	M12	8
19	Ροδέλα	Φ15	8

ΟΡΙΖΟΝΤΙΑ ΕΠΙΦΑΝΕΙΑ



ΕΠΙΚΛΙΝΗΣ ΕΠΙΦΑΝΕΙΑ



ΔΕΞΑΜΕΝΗ ΑΠΟΘΗΚΕΥΣΗΣ ΝΕΡΟΥ	200lt
ΔΙΑΣΤΑΣΕΙΣ DxL (mm)	580x1356
ΒΑΡΟΣ ΑΔΕΙΟ (kg) (χωρίς συσκευασία)	81.8
ΧΩΡΗΤΙΚΟΤΗΤΑ ΜΑΝΔΥΑ (lt)	18.3
ΕΠΙΦΑΝΕΙΑ ΕΝΑΛΛΑΚΤΗ (ΜΑΝΔΥΑ) (m <sup>2</sup> )	1.28
ΜΕΓΙΣΤΗ ΠΙΕΣΗ ΔΟΚΙΜΗΣ (bar)	15
ΜΕΓΙΣΤΗ ΠΙΕΣΗ ΛΕΙΤΟΥΡΓΙΑΣ (bar)	10

ΣΥΣΤΗΜΑ	AELIOS 200lt/3m <sup>2</sup>
ΑΡΙΘΜΟΣ ΣΥΛΛΕΚΤΩΝ	2
ΒΑΡΟΣ ΣΥΣΤΗΜΑΤΟΣ ΑΔΕΙΟ (Συσκευασμένο) / ΓΕΜΑΤΟ (kg)	168/364
ΜΕΓΙΣΤΗ ΠΙΕΣΗ ΛΕΙΤΟΥΡΓΙΑΣ ΘΕΡΜΟΔΟΧΕΙΟΥ (bar)	10
ΜΕΓΙΣΤΗ ΠΙΕΣΗ ΛΕΙΤ. ΚΛΕΙΣΤΟΥ ΚΥΚΛΩΜΑΤΟΣ (bar)	3.5
ΜΕΓΙΣΤΗ ΘΕΡΜΟΚΡΑΣΙΑ ΛΕΙΤΟΥΡΓΙΑΣ	95°C

ΣΥΛΛΕΚΤΗΣ	AELIOS ALS 1500	AELIOS ALB 1500
ΣΥΝΟΛΙΚΗ ΕΠΙΦΑΝΕΙΑ (m <sup>2</sup> )	1.58	1.58
ΑΡΙΘΜΟΣ ΣΩΛΗΝΩΝ ΘΕΡΜΟΑΠΟΡΡΟΦΗΣΗΣ	8 (Ø10)	8 (Ø10)
ΜΕΣΟ ΜΕΤΑΦΟΡΑΣ ΘΕΡΜΟΤΗΤΑΣ	ΔΙΑΛΥΜΑ ΠΡΟΠΥΛΕΝΟΓΛΥΚΟΛΗΣ	
ΧΩΡΗΤΙΚΟΤΗΤΑ (lt)	1.14	1.14
ΕΠΙΦΑΝΕΙΑ ΑΠΟΡΡΟΦΗΤΗ (m <sup>2</sup> )	1.33	1.33
ΟΛΙΚΕΣ ΔΙΑΣΤΑΣΕΙΣ LxWxH (mm)	1530x1030x80	1530x1030x80
ΣΥΝΟΛΙΚΟ ΒΑΡΟΣ (kg) (χωρίς υγρό και συσκευασία)	27	26.5
ΑΠΟΡΡΟΦΗΤΗΣ	ΕΠΙΛΕΚΤΙΚΟ ΑΛΟΥΜΙΝΙΟ	ΑΛΟΥΜΙΝΙΟ ΜΑΥΡΗΣ ΒΑΦΗΣ
ΣΥΝΤΕΛΕΣΤΗΣ ΑΠΟΡΡΟΦΗΣΗΣ / ΕΚΠΟΜΠΗΣ	95% ±2% / 5% ±2%	90% ±2% / 84% ±2%

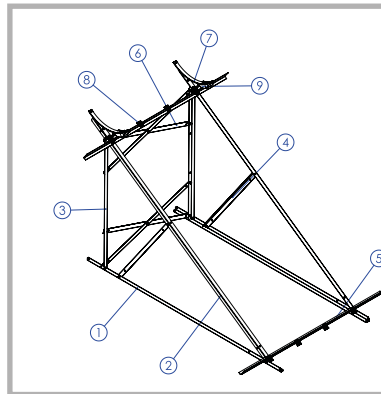
Σημείωση: Όλες οι διαστάσεις είναι μετρημένες σε mm



## ΑΕΛΙΟΣ 200lt/4m<sup>2</sup> LAYOUT



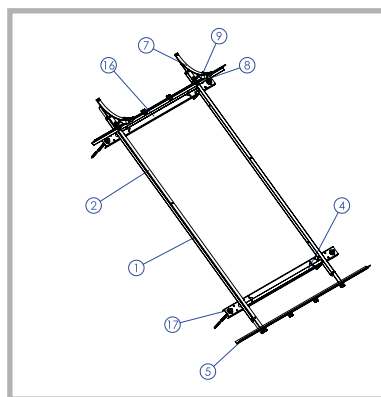
**ΑΕΛΙΟΣ 200lt/4m<sup>2</sup>**  
ΟΡΙΖΟΝΤΙΑ ΕΠΙΦΑΝΕΙΑ



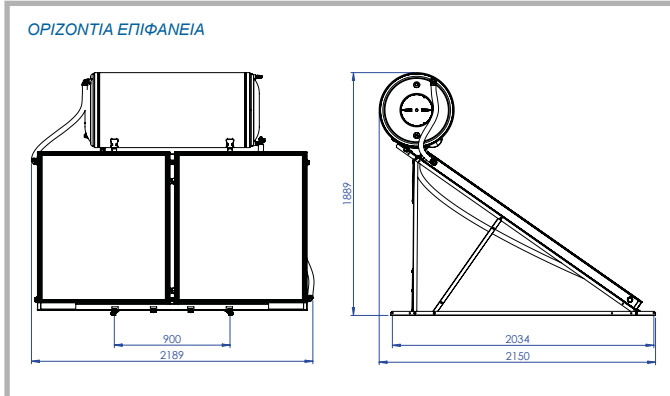
Αρ.	ΟΝΟΜΑ	ΔΙΑΣΤΑΣΕΙΣ	ΤΕΜ.
1	Έλασμα L (2.5mm)	2060 x 60mm	2
2	Έλασμα L (2.5mm)	2289 x 60mm	2
3	Έλασμα L (2.5mm)	1224 x 60mm	2
4	Έλασμα L (2.5mm)	925 x 60mm	2
5	Έλασμα στήριξης συλλέκτη	1500mm	2
6	Έλασμα 33 x 2mm	980mm	4
7	Στήριξη Μπόιλερ (κιθάρα)	Ø580	2
8	Σφιγκτήρας συγκράτησης συλλέκτη		8
9	Πλαστικό κάλυμμα κιθάρας		2
10	Κοχλίας	M8x16	32
11	Περίκόχλιο	M8	32
12	Ροδέλα	Ø8	8
13	Στριφώνι	Ø8 x 60	4
14	Ούπατ	D10	4
15	Βίδα με ροδέλα		4



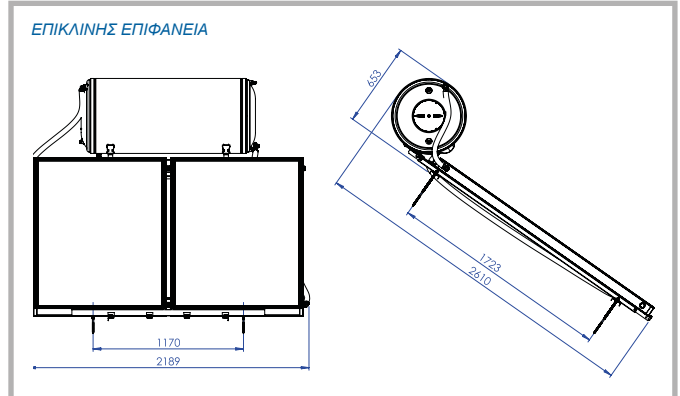
**ΑΕΛΙΟΣ 200lt/4m<sup>2</sup>**  
ΕΠΙΚΛΙΝΗΣ ΕΠΙΦΑΝΕΙΑ



Αρ.	ΟΝΟΜΑ	ΔΙΑΣΤΑΣΕΙΣ	ΤΕΜ.
1	Έλασμα L (2.5mm)	2060 x 60mm	2
2	Έλασμα L (2.5mm)	2289 x 60mm	2
4	Έλασμα L (2.5mm)	925 x 60mm	2
5	Έλασμα στήριξης συλλέκτη	1500mm	2
7	Στήριξη Μπόιλερ (κιθάρα)	Ø580	2
8	Σφιγκτήρας συγκράτησης συλλέκτη		8
9	Πλαστικό κάλυμμα κιθάρας		2
10	Κοχλίας	M8x16	24
11	Περίκόχλιο	M8	24
12	Ροδέλα	Ø8	8
15	Βίδα με ροδέλα		4
16	Έλασμα Π	1252mm	2
17	Νηζοστρίφωνο	M12xØ12	4
18	Περίκόχλιο	M12	8
19	Ροδέλα	Ø15	8



ΟΡΙΖΟΝΤΙΑ ΕΠΙΦΑΝΕΙΑ



ΕΠΙΚΛΙΝΗΣ ΕΠΙΦΑΝΕΙΑ

ΔΕΞΑΜΕΝΗ ΑΠΟΘΗΚΕΥΣΗΣ ΝΕΡΟΥ	200lt
ΔΙΑΣΤΑΣΕΙΣ DxL (mm)	580x1356
ΒΑΡΟΣ ΑΔΕΙΟ (kg) (χωρίς συσκευασία)	81.8
ΧΩΡΗΤΙΚΟΤΗΤΑ ΜΑΝΔΥΑ (lt)	18.3
ΕΠΙΦΑΝΕΙΑ ΕΝΑΛΛΑΚΤΗ (ΜΑΝΔΥΑ) (m <sup>2</sup> )	1.28
ΜΕΓΙΣΤΗ ΠΙΕΣΗ ΔΟΚΙΜΗΣ (bar)	15
ΜΕΓΙΣΤΗ ΠΙΕΣΗ ΛΕΙΤΟΥΡΓΙΑΣ (bar)	10

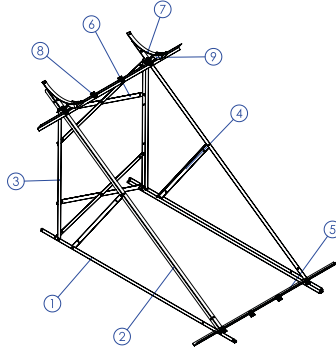
ΣΥΣΤΗΜΑ	ΑΕΛΙΟΣ 200lt/4m <sup>2</sup>
ΑΡΙΘΜΟΣ ΣΥΛΛΕΚΤΩΝ	2
ΒΑΡΟΣ ΣΥΣΤΗΜΑΤΟΣ ΑΔΕΙΟ (Συσκευασμένο) / ΓΕΜΑΤΟ (kg)	190/385
ΜΕΓΙΣΤΗ ΠΙΕΣΗ ΛΕΙΤΟΥΡΓΙΑΣ ΘΕΡΜΟΔΟΧΕΙΟΥ (bar)	10
ΜΕΓΙΣΤΗ ΠΙΕΣΗ ΛΕΙΤ. ΚΛΕΙΣΤΟΥ ΚΥΚΛΩΜΑΤΟΣ (bar)	3.5
ΜΕΓΙΣΤΗ ΘΕΡΜΟΚΡΑΣΙΑ ΛΕΙΤΟΥΡΓΙΑΣ	95°C

ΣΥΛΛΕΚΤΗΣ	ΑΕΛΙΟΣ ALS 2000	ΑΕΛΙΟΣ ALB 2000
ΣΥΝΟΛΙΚΗ ΕΠΙΦΑΝΕΙΑ (m <sup>2</sup> )	2.09	2.09
ΑΡΙΘΜΟΣ ΣΩΛΗΝΩΝ ΘΕΡΜΟΑΠΟΡΡΟΦΗΣΗΣ	8 (Ø10)	8 (Ø10)
ΜΕΣΟ ΜΕΤΑΦΟΡΑΣ ΘΕΡΜΟΤΗΤΑΣ	ΔΙΑΛΥΜΑ ΠΡΟΠΥΛΕΝΟΓΛΥΚΟΛΗΣ	
ΧΩΡΗΤΙΚΟΤΗΤΑ (lt)	1.34	1.34
ΕΠΙΦΑΝΕΙΑ ΑΠΟΡΡΟΦΗΤΗ (m <sup>2</sup> )	1.80	1.80
ΟΛΙΚΕΣ ΔΙΑΣΤΑΣΕΙΣ LxWxH (mm)	2030x1030x80	2030x1030x80
ΣΥΝΟΛΙΚΟ ΒΑΡΟΣ (kg) (χωρίς υγρό και συσκευασία)	35.5	35
ΑΠΟΡΡΟΦΗΤΗΣ	ΕΠΙΛΕΚΤΙΚΟ ΑΛΟΥΜΙΝΙΟ	ΑΛΟΥΜΙΝΙΟ ΜΑΥΡΗΣ ΒΑΦΗΣ
ΣΥΝΤΕΛΕΣΤΗΣ ΑΠΟΡΡΟΦΗΣΗΣ / ΕΚΠΟΜΠΗΣ	95% ±2% / 5% ±2%	90% ±2% / 84% ±2%

Σημείωση: Όλες οι διαστάσεις είναι μετρημένες σε mm

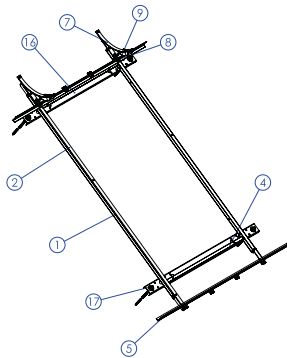
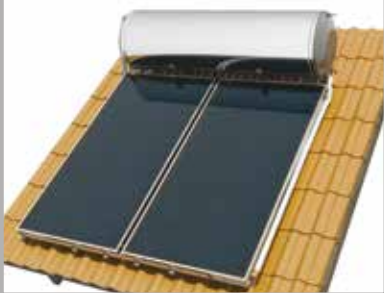
## AELIOS 320lt/4m<sup>2</sup> LAYOUT

**AELIOS 320lt/4m<sup>2</sup>**  
ΟΡΙΖΟΝΤΙΑ ΕΠΙΦΑΝΕΙΑ



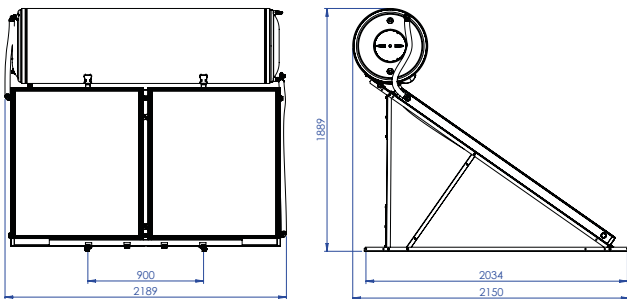
Αρ.	ΟΝΟΜΑ	ΔΙΑΣΤΑΣΕΙΣ	ΤΕΜ.
1	Έλασμα L (2.5mm)	2060 x 60mm	2
2	Έλασμα L (2.5mm)	2289 x 60mm	2
3	Έλασμα L (2.5mm)	1224 x 60mm	2
4	Έλασμα L (2.5mm)	925 x 60mm	2
5	Έλασμα στήριξης συλλέκτη	1500mm	2
6	Έλασμα 33 x 2mm	980mm	4
7	Στήριξη Μπόιλερ (κιθάρα)	Ø580	2
8	Σφιγκτήρας συγκράτησης συλλέκτη		8
9	Πλαστικό κάλυμμα κιθάρας		2
10	Κοχλίας	M8x16	32
11	Περισκόχλιο	M8	32
12	Ροδέλα	Ø8	8
13	Στριφώνι	Ø8 x 60	4
14	Ούπατ	D10	4
15	Βίδα με ροδέλα		4

**AELIOS 320lt/4m<sup>2</sup>**  
ΕΠΙΚΛΙΝΗΣ ΕΠΙΦΑΝΕΙΑ

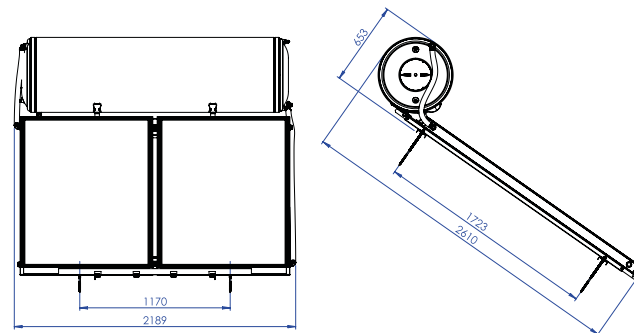


Αρ.	ΟΝΟΜΑ	ΔΙΑΣΤΑΣΕΙΣ	ΤΕΜ.
1	Έλασμα L (2.5mm)	2060 x 60mm	2
2	Έλασμα L (2.5mm)	2289 x 60mm	2
4	Έλασμα L (2.5mm)	925 x 60mm	2
5	Έλασμα στήριξης συλλέκτη	1500mm	2
7	Στήριξη Μπόιλερ (κιθάρα)	Ø580	2
8	Σφιγκτήρας συγκράτησης συλλέκτη		8
9	Πλαστικό κάλυμμα κιθάρας		2
10	Κοχλίας	M8x16	24
11	Περισκόχλιο	M8	24
12	Ροδέλα	Ø8	8
15	Βίδα με ροδέλα		4
16	Έλασμα Π	1252mm	2
17	Νηζοστρίφωνα	M12xØ12	4
18	Περισκόχλιο	M12	8
19	Ροδέλα	Ø15	8

ΟΡΙΖΟΝΤΙΑ ΕΠΙΦΑΝΕΙΑ



ΕΠΙΚΛΙΝΗΣ ΕΠΙΦΑΝΕΙΑ



ΔΕΞΑΜΕΝΗ ΑΠΟΘΗΚΕΥΣΗΣ ΝΕΡΟΥ	320lt
ΔΙΑΣΤΑΣΕΙΣ DxL (mm)	580x2076
ΒΑΡΟΣ ΑΔΕΙΟ (kg) (χωρίς συσκευασία)	119.9
ΧΩΡΗΤΙΚΟΤΗΤΑ ΜΑΝΔΥΑ (lt)	25.8
ΕΠΙΦΑΝΕΙΑ ΕΝΑΛΛΑΚΤΗ (ΜΑΝΔΥΑ) (m <sup>2</sup> )	1.79
ΜΕΓΙΣΤΗ ΠΙΕΣΗ ΔΟΚΙΜΗΣ (bar)	15
ΜΕΓΙΣΤΗ ΠΙΕΣΗ ΛΕΙΤΟΥΡΓΙΑΣ (bar)	10

ΣΥΣΤΗΜΑ	AELIOS 320lt/4m <sup>2</sup>
ΑΡΙΘΜΟΣ ΣΥΛΛΕΚΤΩΝ	2
ΒΑΡΟΣ ΣΥΣΤΗΜΑΤΟΣ ΑΔΕΙΟ (Συσκευασμένο) / ΓΕΜΑΤΟ (kg)	228/552
ΜΕΓΙΣΤΗ ΠΙΕΣΗ ΛΕΙΤΟΥΡΓΙΑΣ ΘΕΡΜΟΔΟΧΕΙΟΥ (bar)	10
ΜΕΓΙΣΤΗ ΠΙΕΣΗ ΛΕΙΤ. ΚΛΕΙΣΤΟΥ ΚΥΚΛΩΜΑΤΟΣ (bar)	3.5
ΜΕΓΙΣΤΗ ΘΕΡΜΟΚΡΑΣΙΑ ΛΕΙΤΟΥΡΓΙΑΣ	95°C

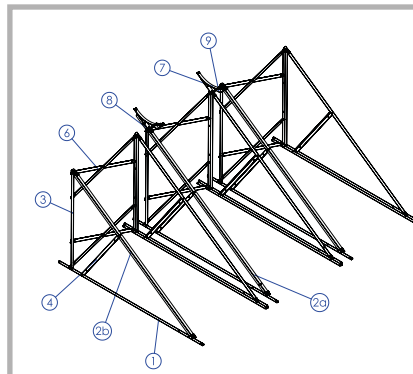
ΣΥΛΛΕΚΤΗΣ	AELIOS ALS 2000	AELIOS ALB 2000
ΣΥΝΟΛΙΚΗ ΕΠΙΦΑΝΕΙΑ (m <sup>2</sup> )	2.09	2.09
ΑΡΙΘΜΟΣ ΣΩΛΗΝΩΝ ΘΕΡΜΟΑΠΟΡΡΟΦΗΣΗΣ	8 (Ø10)	8 (Ø10)
ΜΕΣΟ ΜΕΤΑΦΟΡΑΣ ΘΕΡΜΟΤΗΤΑΣ	ΔΙΑΛΥΜΑ ΠΡΟΠΥΛΕΝΟΓΛΥΚΟΛΗΣ	
ΧΩΡΗΤΙΚΟΤΗΤΑ (lt)	1.34	1.34
ΕΠΙΦΑΝΕΙΑ ΑΠΟΡΡΟΦΗΤΗ (m <sup>2</sup> )	1.80	1.80
ΟΛΙΚΕΣ ΔΙΑΣΤΑΣΕΙΣ LxWxH (mm)	2030x1030x80	2030x1030x80
ΣΥΝΟΛΙΚΟ ΒΑΡΟΣ (kg) (χωρίς υγρό και συσκευασία)	35.5	35
ΑΠΟΡΡΟΦΗΤΗΣ	ΕΠΙΛΕΚΤΙΚΟ ΑΛΟΥΜΙΝΙΟ	ΑΛΟΥΜΙΝΙΟ ΜΑΥΡΗΣ ΒΑΦΗΣ
ΣΥΝΤΕΛΕΣΤΗΣ ΑΠΟΡΡΟΦΗΣΗΣ / ΕΚΠΟΜΠΗΣ	95% ±2% / 5% ±2%	90% ±2% / 84% ±2%

Σημείωση: Όλες οι διαστάσεις είναι μετρημένες σε mm

## ΑΕΛΙΟΣ 320lt/6m<sup>2</sup> LAYOUT



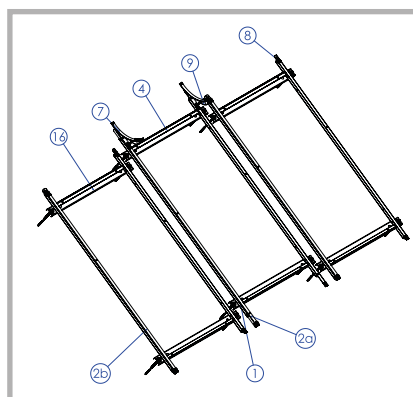
**ΑΕΛΙΟΣ 320lt/6m<sup>2</sup>**  
ΟΡΙΖΟΝΤΙΑ ΕΠΙΦΑΝΕΙΑ



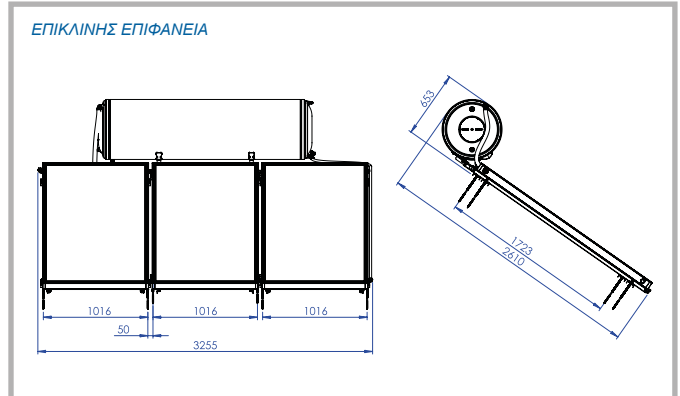
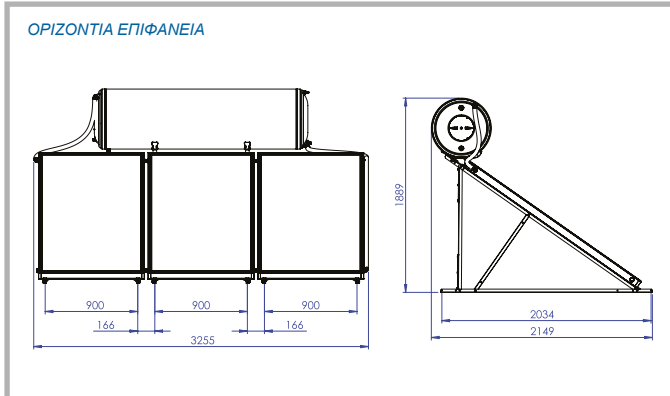
Αρ.	ΟΝΟΜΑ	ΔΙΑΣΤΑΣΕΙΣ	ΤΕΜ.
1	Έλασμα L (2.5mm)	2060 x 60mm	6
2a	Έλασμα L (2.5mm)	2289 x 60mm	2
2b	Έλασμα L (2.5mm)	2129 x 60mm	4
3	Έλασμα L (2.5mm)	1224 x 60mm	6
4	Έλασμα L (2.5mm)	925 x 60mm	6
6	Έλασμα 33 x 2mm	980mm	12
7	Στήριξη Μπόιλερ (κιθάρα)	Ø580	2
8	Σφικτήρας συγκράτησης συλλέκτη		12
9	Πλαστικό κάλυμμα κιθάρας		2
10	Κοχλίας	M8x16	76
11	Περισκόχλιο	M8	76
12	Ροδέλα	Ø8	12
13	Στριφώνι	Ø8 x 60	12
14	Ούπατ	D10	12
15	Βίδα με ροδέλα		4



**ΑΕΛΙΟΣ 320lt/6m<sup>2</sup>**  
ΕΠΙΚΛΙΝΗΣ ΕΠΙΦΑΝΕΙΑ



Αρ.	ΟΝΟΜΑ	ΔΙΑΣΤΑΣΕΙΣ	ΤΕΜ.
1	Έλασμα L (2.5mm)	2060 x 60mm	6
2a	Έλασμα L (2.5mm)	2289 x 60mm	2
2b	Έλασμα L (2.5mm)	2129 x 60mm	4
4	Έλασμα L (2.5mm)	925 x 60mm	6
7	Στήριξη Μπόιλερ (κιθάρα)	Ø580	2
8	Σφικτήρας συγκράτησης συλλέκτη		12
9	Πλαστικό κάλυμμα κιθάρας		2
10	Κοχλίας	M8x16	52
11	Περισκόχλιο	M8	52
12	Ροδέλα	Ø8	12
15	Βίδα με ροδέλα		4
16	Έλασμα Π	1066mm	6
17	Νιφστρίφωνο	M12xØ12	12
18	Περισκόχλιο	M12	24
19	Ροδέλα	Ø15	24



ΔΕΞΑΜΕΝΗ ΑΠΟΘΗΚΕΥΣΗΣ ΝΕΡΟΥ	320lt
ΔΙΑΣΤΑΣΕΙΣ DxL (mm)	580x2076
ΒΑΡΟΣ ΑΔΕΙΟ (kg) (χωρίς συσκευασία)	119.9
ΧΩΡΗΤΙΚΟΤΗΤΑ ΜΑΝΔΥΑ (lt)	25.8
ΕΠΙΦΑΝΕΙΑ ΕΝΑΛΛΑΚΤΗ (ΜΑΝΔΥΑ) (m <sup>2</sup> )	1.79
ΜΕΓΙΣΤΗ ΠΙΕΣΗ ΔΟΚΙΜΗΣ (bar)	15
ΜΕΓΙΣΤΗ ΠΙΕΣΗ ΛΕΙΤΟΥΡΓΙΑΣ (bar)	10

ΣΥΣΤΗΜΑ	ΑΕΛΙΟΣ 320lt/6m <sup>2</sup>
ΑΡΙΘΜΟΣ ΣΥΛΛΕΚΤΩΝ	3
ΒΑΡΟΣ ΣΥΣΤΗΜΑΤΟΣ ΑΔΕΙΟ (Συσκευασμένο) / ΓΕΜΑΤΟ (kg)	286/605
ΜΕΓΙΣΤΗ ΠΙΕΣΗ ΛΕΙΤΟΥΡΓΙΑΣ ΘΕΡΜΟΔΟΧΕΙΟΥ (bar)	10
ΜΕΓΙΣΤΗ ΠΙΕΣΗ ΛΕΙΤ. ΚΛΕΙΣΤΟΥ ΚΥΚΛΩΜΑΤΟΣ (bar)	3.5
ΜΕΓΙΣΤΗ ΘΕΡΜΟΚΡΑΣΙΑ ΛΕΙΤΟΥΡΓΙΑΣ	95°C

ΣΥΛΛΕΚΤΗΣ	ΑΕΛΙΟΣ ALS 2000	ΑΕΛΙΟΣ ALB 2000
ΣΥΝΟΛΙΚΗ ΕΠΙΦΑΝΕΙΑ (m <sup>2</sup> )	2.09	2.09
ΑΡΙΘΜΟΣ ΣΩΛΗΝΩΝ ΘΕΡΜΟΑΠΟΡΡΟΦΗΣΗΣ	8 (Ø10)	8 (Ø10)
ΜΕΣΟ ΜΕΤΑΦΟΡΑΣ ΘΕΡΜΟΤΗΤΑΣ	ΔΙΑΛΥΜΑ ΠΡΟΠΥΛΕΝΟΓΛΥΚΟΛΗΣ	
ΧΩΡΗΤΙΚΟΤΗΤΑ (lt)	1.34	1.34
ΕΠΙΦΑΝΕΙΑ ΑΠΟΡΡΟΦΗΤΗ (m <sup>2</sup> )	1.80	1.80
ΟΛΙΚΕΣ ΔΙΑΣΤΑΣΕΙΣ LxWxH (mm)	2030x1030x80	2030x1030x80
ΣΥΝΟΛΙΚΟ ΒΑΡΟΣ (kg) (χωρίς υγρό και συσκευασία)	35.5	35
ΑΠΟΡΡΟΦΗΤΗΣ	ΕΠΙΛΕΚΤΙΚΟ ΑΛΟΥΜΙΝΙΟ	ΑΛΟΥΜΙΝΙΟ ΜΑΥΡΗΣ ΒΑΦΗΣ
ΣΥΝΤΕΛΕΣΤΗΣ ΑΠΟΡΡΟΦΗΣΗΣ / ΕΚΠΟΜΠΗΣ	95% ±2% / 5% ±2%	90% ±2% / 84% ±2%

Σημείωση: Όλες οι διαστάσεις είναι μετρημένες σε mm

## ΓΕΝΙΚΟΙ ΚΑΝΟΝΕΣ ΕΓΚΑΤΑΣΤΑΣΗΣ

**ΠΡΟΣΟΧΗ!** Η εγκατάσταση πρέπει να είναι σύμφωνη με τους κατά τόπους ισχύοντες κανονισμούς που αφορούν τις υδραυλικές και ηλεκτρικές εγκαταστάσεις.

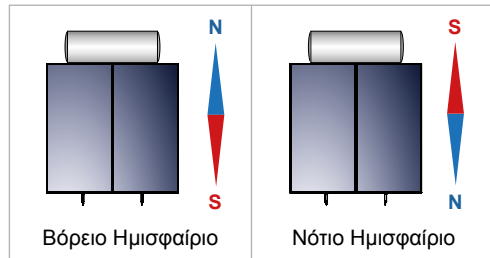
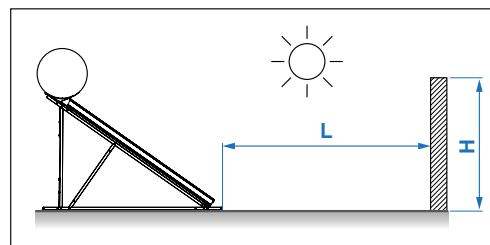
**Η αφαίρεση της συσκευασίας** του ηλιακού θερμοσίφωνα πρέπει να γίνεται στο χώρο εγκατάστασης, για προστασία της συσκευής από τα χτυπήματα κατά τη μεταφορά της, προσέχοντας να μη στηρίζονται οι συλλέκτες με το βάρος τους στις αναμονές σύνδεσης των σωλήνων. Μέχρι την ολοκλήρωση της εγκατάστασης, τα κρύσταλλα των συλλεκτών πρέπει να παραμένουν σκεπασμένα μέχρι την πλήρωση του μπόιλερ με νερό χρήσης, έτσι ώστε να αποφευχθεί ο βρασμός του υγρού πλήρωσης ή το σπάσιμο των κρυστάλλων. Πρέπει επίσης να αφαιρεθούν οι πλαστικές προστατευτικές τάπες από τις αναμονές σύνδεσης του μπόιλερ και των συλλεκτών.

**Θέση εγκατάστασης:** Πριν την τοποθέτηση του ηλιακού θερμοσίφωνα, πρέπει να γίνει σωστή επιλογή της θέσης και έλεγχος της επιφάνειας που θα τοποθετηθεί η συσκευή, ώστε να αντέχει το βάρος του συστήματος.

Σε επικλινείς στέγες, το μπόιλερ δεν πρέπει να τοποθετηθεί ανάμεσα σε δύο δοκάρια αλλά επάνω από ένα.

Η θέση που επιλέγεται για την εγκατάσταση του Ηλιακού θερμοσιφώνου δεν πρέπει να σκιάζεται από εμπόδια, όπως δέντρα, κτίρια και άλλα καθ' όλη τη διάρκεια τους έτους, έτσι ώστε να εξασφαλίζονται τουλάχιστον 4 ώρες ανεμπόδιστη έκθεσης της συλλεκτικής επιφάνειας στην ηλιακή ακτινοβολία τις μεσημβρινές ώρες.

ΓΕΩΓΡΑΦΙΚΟ ΠΛΑΤΟΣ	ΑΠΟΣΤΑΣΗ ΜΕΤΑΞΥ ΕΜΠΟΔΙΟΥ-ΣΥΛΛΕΚΤΗ (L)
0° - 25°	1.0 x H
26° - 35°	1.5 x H
36° - 45°	2.0 x H
46° - 50°	2.5 x H
ΑΝΩ ΤΩΝ 50°	3.0 x H



**Προσανατολισμός - Βέλτιστη κλίση - Σκίαση:** Βασικός παράγοντας για τη βέλτιστη απόδοση του ηλιακού θερμοσίφωνα αποτελεί η σωστή επιλογή της κλίσης και του προσανατολισμού του, σε σχέση με τον τόπο που τοποθετείται και το χρόνο για τον οποίο θέλουμε τη μέγιστη απολαβή. Ο ηλιακός θερμοσίφωνας πρέπει να προσανατολισθεί έτσι ώστε η συλλεκτική επιφάνεια να βλέπει στην κατεύθυνση του γεωγραφικού Νότου προκειμένου για το βόρειο ημισφαίριο (και του γεωγραφικού Βορρά για το νότιο ημισφαίριο), δηλ. να κοιτά πάντοτε προς τον Ισημερινό. Απόκλιση του προσανατολισμού, σημαίνει μείωση της απόδοσης του συστήματος.

Εάν δεν μπορεί να αποφευχθεί η απόκλιση από το σωστό προσανατολισμό, τότε πρέπει να διορθωθεί η απόδοση του συστήματος μέσω της αύξησης της συλλεκτικής επιφάνειας, κατόπιν μελέτης και εκτίμησης των συγκεκριμένων συνθηκών. Επειδή η γωνία προσπτώσεως της ηλιακής ακτινοβολίας μεταβάλλεται με το χρόνο αλλά και με τον τόπο εγκατάστασης του συστήματος, θα πρέπει η γωνία κλίσης των συλλεκτών να είναι περίπου όση και το γεωγραφικό πλάτος του τόπου εγκατάστασης. Σε αυτή την κλίση επιτυγχάνεται η μέγιστη απολαβή ενέργειας σε ετήσια βάση.

**Ιδιαιτερότητες εγκατάστασης:** Σε περίπτωση που η επιφάνεια (επίπεδη ή επικλινή) στην οποία πρόκειται να τοποθετηθεί ο συλλέκτης δεν είναι συμβατή με τον σάνταρ εξοπλισμό που παρέχεται μαζί με το σύστημα θα πρέπει να χρησιμοποιηθεί άλλου είδους εξοπλισμός. Η ευθύνη της επιλογής έγκειται αποκλειστικά στον εγκαταστάτη και σε καμία περίπτωση στην κατασκευάστρια εταιρία. Από τον εγκαταστάτη εξαρτάται αν θα προταθεί και θα εγκατασταθεί άλλου είδους εξοπλισμός στον πελάτη, ο οποίος θα πρέπει να το έχει συμφωνήσει προηγουμένως με τον ίδιο.

**Ειδικές καιρικές συνθήκες:** Σε περιοχές που πλήττονται από ισχυρές χιονοπτώσεις φροντίστε να απομακρύνετε πάντοτε εγκαίρως το συσσωρευμένο χιόνι. Γι'αυτή την περίπτωση και για περιοχές όπου παρατηρούνται και αιγιές, ισχυροί άνεμοι, βροχοπτώσεις, κυκλώνες, τυφώνες, το σύστημα πρέπει να τοποθετείται στη σκεπή όσο πιο σταθερά γίνεται και πρέπει να προσδένεται με επιπλέον μεταλλικές ταινίες. Σε περιοχές όπου παρατηρούνται οι ανωτέρω συνθήκες και υπάρχει χαλάζι διαμέτρου μεγαλύτερης των 20 χιλ., συστήνεται η ασφάλιση του ηλιακού θερμοσιφώνου. Σε κάθε περίπτωση συστήνεται η χρησιμοποίηση περισσότερων μεταλλικών ταινιών από αυτές που παρέχονται για τη στήριξη του θερμοσιφώνου στη βάση.

**Σωληνώσεις:** Η όδευση των σωληνώσεων και καλωδίων πρέπει να συμφωνηθεί μεταξύ του εγκαταστάτη και του πελάτη, έτσι ώστε να διασφαλίζεται η ορθή εγκατάσταση του ηλιακού συστήματος σύμφωνα με τους τοπικούς εν ισχύ κανονισμούς που αφορούν τις υδραυλικές και ηλεκτρικές εγκαταστάσεις.

Φροντίστε οι σωλήνες που συνδέουν το θερμοδοχείο με το συλλέκτη και οι σωληνώσεις από και προς τον ηλιακό θερμοσίφωνα να είναι μονωμένες έτσι ώστε να ανθίστανται σε θερμοκρασίες που καλύπτουν ένα φάσμα από -30°C έως 120°C. Θα πρέπει να χρησιμοποιείται ειδική προστασία κατά των υπέρυθρης ακτινοβολίας (anti-UV)

**Αντιψυκτικό Υγρό:** Το ειδικό μέσο μεταφοράς θερμότητας που χρησιμοποιείται στο κλειστό κύκλωμα προστατεύει το σύστημα από την ψύξη και από τη συσσώρευση αλάτων εσωτερικά των σωλήνων του συλλέκτη. Ο μανδύας, στον οποίο κυκλοφορεί το μέσο μεταφοράς θερμότητας, δεν επικοινωνεί με το δοχείο αποθήκευσης νερού. Το θερμαντικό υγρό πρέπει να είναι καλά αναμεμιγμένο με νερό και σε τέτοιο ποσοστό ώστε να προστατεύεται.

Η ευθύνη για την κατάλληλη ποσότητα μέσου μεταφοράς θερμότητας και για τη χρήση άλλου υγρού από αυτό που συνοδεύει τον Ηλιακό Θερμοσίφωνα έγκειται στον εγκαταστάτη και σε καμία περίπτωση στην εταιρία.

Η χρήση νερού ή ακατάλληλου υγρού μπορεί να ακυρώσει την ισχύ της εγγύησης.

Μετά την ολοκλήρωση της εγκατάστασης, η περιοχή όπου διεξήχθησαν οι εργασίες πρέπει να είναι καθαρή και τακτοποιημένη. Πρέπει να συμπληρωθεί η λίστα ελέγχου της εταιρίας.

Η εταιρία δεν φέρει καμία ευθύνη για το αποτέλεσμα μη ενδεδειγμένου τρόπου εγκατάστασης ή μη ορθής χρήσης των εξαρτημάτων που χρησιμοποιήθηκαν για την εγκατάσταση των Ηλιακών Θερμοσίφωνων.

## ΘΕΣΗ ΕΓΚΑΤΑΣΤΑΣΗΣ

Η εγκατάσταση επιτρέπεται μόνο σε επικλινείς και επίπεδες επιφάνειες με επαρκή φέρουσα ικανότητα. Προτού προχωρήσετε στην εγκατάσταση, βεβαιωθείτε ότι η σκεπή ή/και η κατασκευή διαθέτει επαρκή φέρουσα ικανότητα από άποψη στατικής, σύμφωνα με τα μέγιστα αναμενόμενα φορτία στο σημείο τοποθέτησης.

Εάν το σημείο τοποθέτησης βρίσκεται σε περιοχή με εξαιρετικά μεγάλο φορτίο ανέμου και χιονιού, πρέπει ολόκληρο το σύστημα να ελεγχθεί στατικά από εξειδικευμένο πρόσωπο (π.χ. ειδικό μηχανικό). Σε ειδικές περιπτώσεις μπορεί να απαιτούνται ενισχύσεις ή ανθεκτικότερες κατασκευές.

ΣΥΛΛΕΚΤΗ ΑΕΛΙΟΣ		
ΕΓΚΑΤΑΣΤΑΣΗ	ΦΟΡΤΙΟ ΑΝΕΜΟΥ [km/h] / [kN/m <sup>2</sup> ]	ΦΟΡΤΙΟ ΧΙΟΝΙΟΥ [kN/m <sup>2</sup> ]
ΕΠΙΚΛΙΝΗΣ ΕΠΙΦΑΝΕΙΑ ΓΩΝΙΑ ΣΤΗΡΙΞΗΣ: 15° - 75°	151 / 0.5	0.67
ΕΠΙΠΕΔΗ ΕΠΙΦΑΝΕΙΑ ΓΩΝΙΑ ΣΤΗΡΙΞΗΣ: 35°	151 / 0.5	0.67

Το σύστημα μπορεί να εγκατασταθεί μόνο σε περιοχές με χαμηλότερους δείκτες φορτίου ανέμου και φορτίου χιονιού από τους αναφερθέντες στον παραπάνω πίνακα.

### Απαιτήσεις χώρου για εγκατάσταση επάνω σε επικλινή επιφάνεια (ΚΕΡΑΜΟΣΚΕΠΗ)

Κατά την εγκατάσταση επάνω σε επικλινή επιφάνεια να δοθεί προσοχή στα ακόλουθα σημεία:

- Οι ελάχιστες αποστάσεις ως προς τα τελειώματα της σκεπής πρέπει να είναι:
  - Πλευρικά: δύο πλάτη κεραμιδιού
  - Ως προς την κορυφή σκεπής: τρεις σειρές κεραμιδιών
- Είναι απαραίτητη η τήρηση του ορίου ελάχιστης απόστασης 0.8m, ώστε να μην εκτίθενται οι συλλέκτες και τα εξαρτήματα στερέωσης σε ανέμους των οποίων η ισχύς αυξάνεται περιμετρικά της σκεπής.

### Απαιτήσεις χώρου για εγκατάσταση σε επίπεδη επιφάνεια (ΤΑΡΑΤΣΑ)

Από τα άκρα της επιφάνειας εγκατάστασης πρέπει να διατηρηθεί ελάχιστη απόσταση περ. 1.5m προκειμένου:

- Να είναι εφικτή η πρόσβαση στο πεδίο συλλεκτών για λόγους συντήρησης,
- Οι συλλέκτες και το σύστημα στερέωσης να μην εκτίθενται στους ισχυρούς ανέμους που αναπτύσσονται στην περιοχή των γωνιών και των ακμών της σκεπής,
- Να είναι εφικτός ο καθαρισμός του χιονιού.

## ΓΕΝΙΚΑ ΜΕΤΡΑ ΠΡΟΛΗΨΗΣ

- Τηρείτε τις ισχύουσες οδηγίες περί πρόληψης ατυχημάτων και τους κανόνες ασφαλείας κατά την εγκατάσταση των συστημάτων ηλιακής θερμικής ενέργειας, καθώς και των σωληνώσεων.
- Διατηρείτε το χώρο εργασίας καθαρό και ελεύθερο αντικειμένων που εμποδίζουν την εκτέλεση των εργασιών.
- Φροντίστε ο χώρος εργασίας να φωτίζεται επαρκώς.
- Μην επιτρέπτε σε παιδιά, κατοικίδια ζώα και μη έχοντες εργασία να πλησιάζουν τα εργαλεία, καθώς και τα σημεία όπου εκτελείται η τοποθέτηση. Αυτό ισχύει ιδίως σε περίπτωση ανακαίνισης κατοικημένων κτιρίων.
- Αποθηκεύετε το ρευστό μεταφοράς θερμότητας σε ασφαλές μέρος μακριά από παιδιά.
- Κατά τις εργασίες συντήρησης, επισκευής, μετατροπής και σε περίπτωση τροποποίησης της εγκατάστασης, αφαιρείτε το ρευματολήπτη των ηλεκτρικών εγκαταστάσεων και εργαλείων ή ασφαλίσετε τις ηλεκτρικές εγκαταστάσεις και τα ηλεκτρικά εργαλεία έναντι ακούσιας ενεργοποίησης.
- Χρησιμοποιείτε μόνο τα εξαρτήματα που προορίζονται για το συγκεκριμένο σύστημα. Η χρήση άλλων εξαρτημάτων ή ακατάλληλων εργαλείων μπορεί να προκαλέσει ατυχήματα ή άλλους κινδύνους.

### Προϋποθέσεις σχετικές με το προσωπικό

- Η εκτέλεση της εγκατάστασης των συστημάτων μας επιτρέπεται μόνο από εγκεκριμένες εξειδικευμένες εταιρείες και εκπαιδευμένο εργατικό δυναμικό.
- Η εκτέλεση εργασιών σε ηλεκτρικές εγκαταστάσεις ή σε αγωγούς επιτρέπεται μόνο από σχετικά εκπαιδευμένους εξειδικευμένους ηλεκτροτεχνικούς.

### Ενδύματα εργασίας

- Φοράτε προστατευτικά γυαλιά, κατάλληλη ενδυμασία εργασίας, προστατευτικά υποδήματα, προστατευτικό κράνος και ειδικό δίχτυ για μακριά μαλλιά.
- Μην φοράτε φαρδιά ρούχα ή κοσμήματα, καθώς μπορεί να παγιδευτούν σε κινούμενα μέρη.
- Εάν παρά τη χρήση προστατευτικών γυαλιών πέσει ρευστό μεταφοράς θερμότητας στα μάτια σας, ξεπλύνετε σχολαστικά τα μάτια σας με ανοικτά βλέφαρα με άφθονο νερό.
- Φοράτε προστατευτικό κράνος κατά τις εργασίες εγκατάστασης που εκτελούνται στο ύψος της κεφαλής ή πάνω από αυτό.

### Κατά την εγκατάσταση του θερμοδοχείου

- Χρησιμοποιείτε για τη μεταφορά, την τοποθέτηση και την εγκατάσταση ανυψωτικά μηχανήματα, ανάλογα των διαστάσεων και του βάρους του θερμοδοχείου.
- Προστατέψτε από κτυπήματα την επίστρωση σμάλτου του θερμοδοχείου κατά τη μεταφορά και εγκατάσταση.
- Λόγω του μεγάλου ιδίου βάρους του θερμοδοχείου, υπάρχει κίνδυνος ατυχήματος. Βεβαιωθείτε ότι η φέρουσα ικανότητα του εδάφους στο σημείο τοποθέτησης του θερμοδοχείου είναι επαρκής, όταν αυτό είναι γεμάτο.

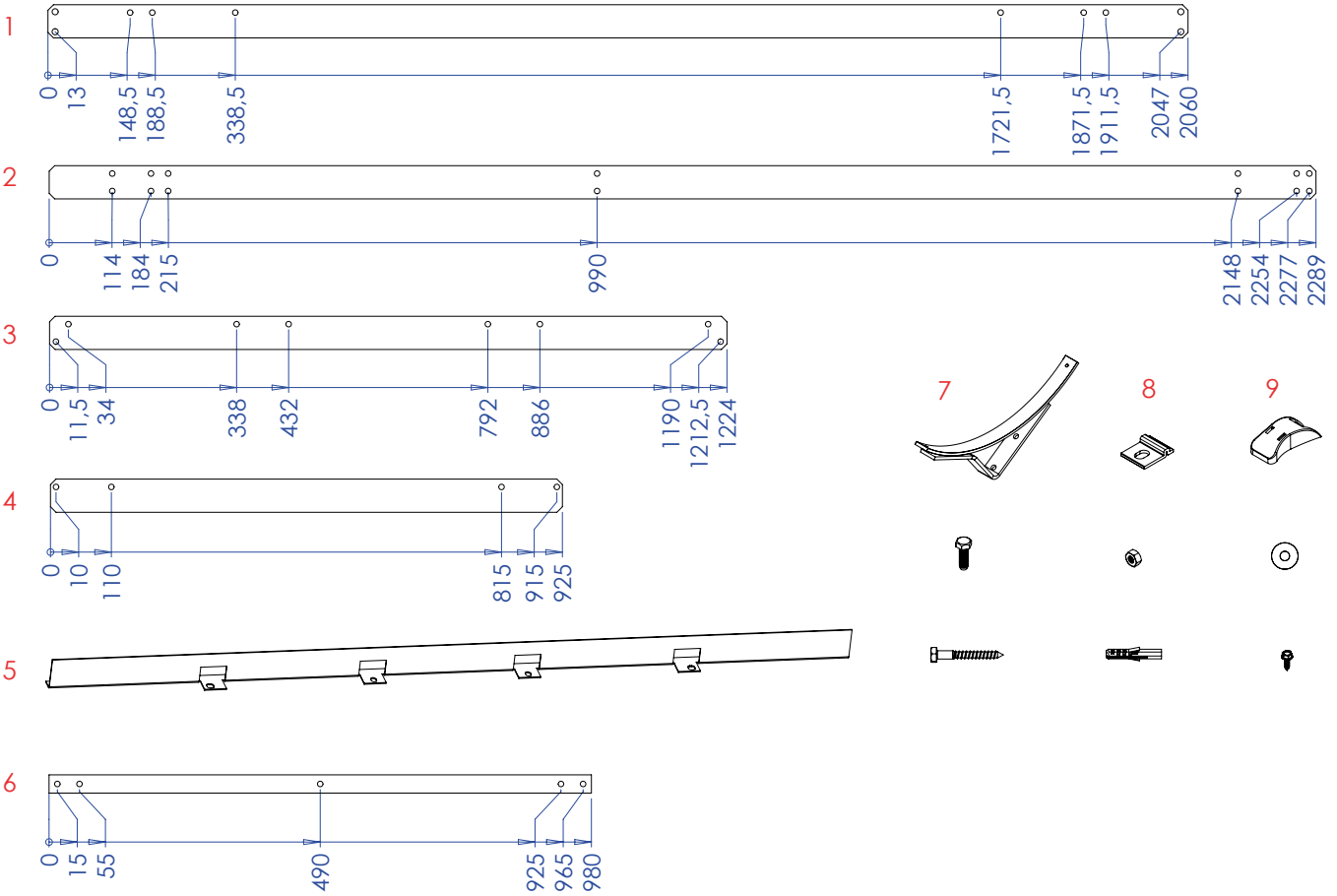
## ΑΝΤΙΚΕΡΑΥΝΙΚΗ ΠΡΟΣΤΑΣΙΑ

Η μεταλλική κατασκευή συμμορφώνεται με τις γενικές απαιτήσεις του προτύπου 1197 του ΕΛΟΤ και των ειδικών απαιτήσεων αντικεραυνικής προστασίας του προτύπου 1412 του ΕΛΟΤ, που λαμβάνει υπ' όψιν τις κλιματολογικές συνθήκες και το γεωγραφικό ύψος.



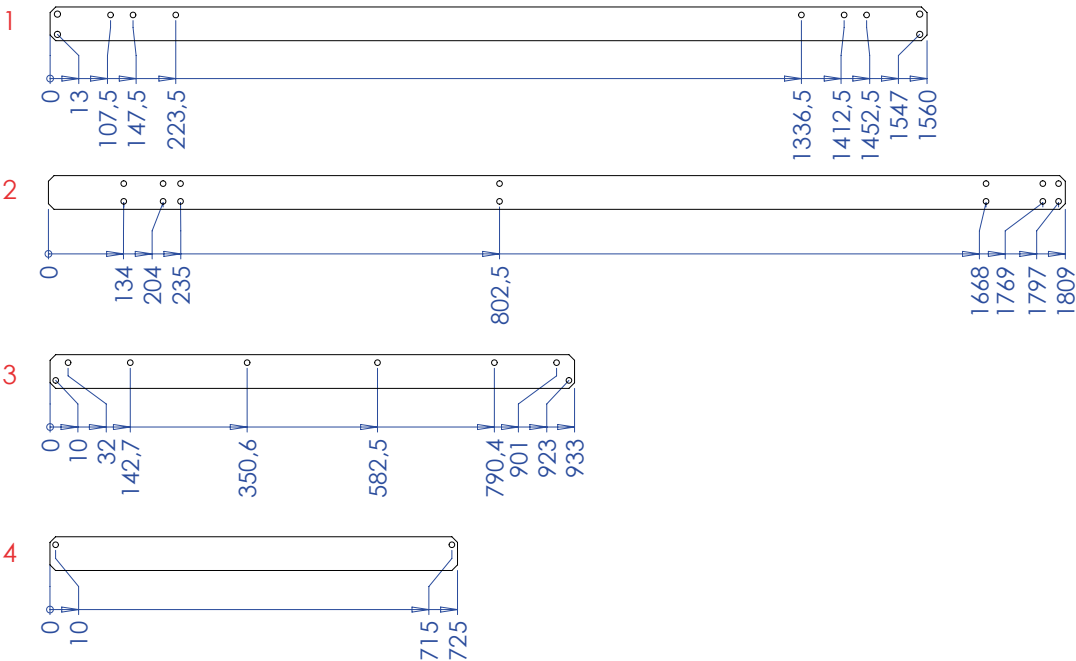
## ΕΞΑΡΤΗΜΑΤΑ ΒΑΣΕΩΣ ΣΤΗΡΙΞΗΣ ΓΙΑ ΕΓΚΑΤΑΣΤΑΣΗ ΣΕ ΤΑΡΑΤΣΑ

Για συλλέκτες AELIOS 2000 - 2600



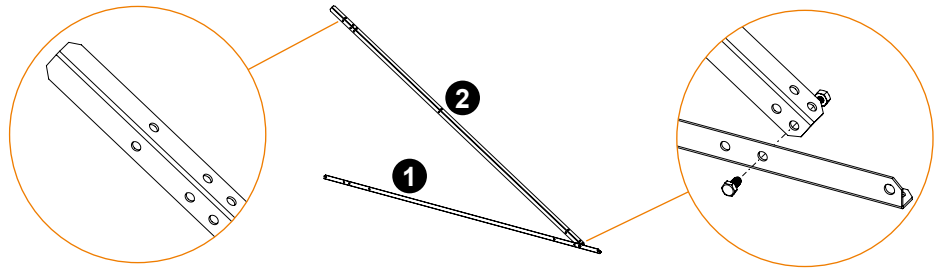
Για συλλέκτες AELIOS 1500

**ΣΗΜ.:** Στα συστήματα συλλεκτικής επιφάνειας 3.0 m<sup>2</sup> (Συλλέκτες AELIOS 1500) τα ελάσματα 1 - 4 αντικαθίστανται από αυτά που δίνονται παρακάτω.

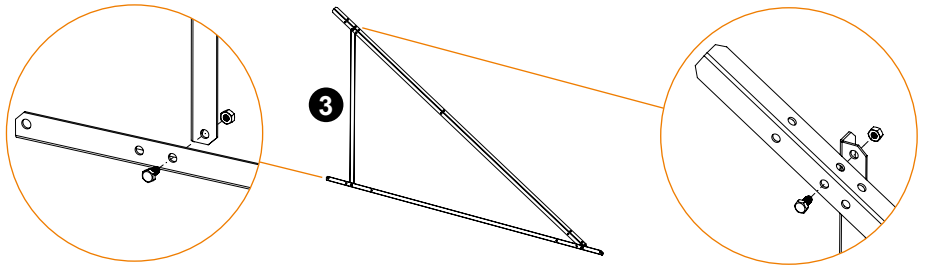


## ΣΥΝΑΡΜΟΛΟΓΗΣΗ ΒΑΣΗΣ ΣΤΗΡΙΞΗΣ ΣΕ ΟΡΙΖΟΝΤΙΑ ΕΠΙΦΑΝΕΙΑ

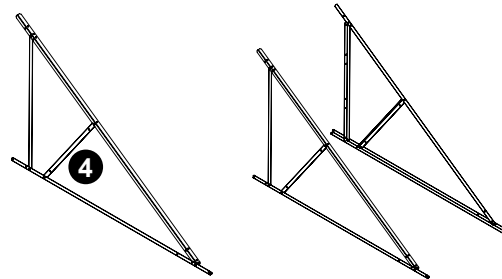
1. Βιδώνουμε τα έλασματα **1** και **2** με τις βίδες M8 και τα παξιμάδια που βρίσκονται στη συσκευασία.



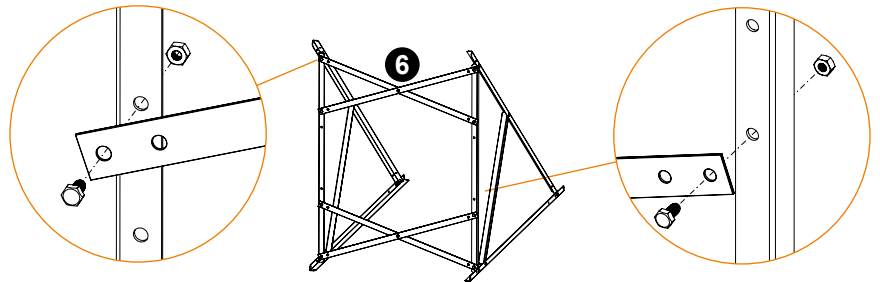
2. Βιδώνουμε το κάθετο έλασμα **3** με τα προηγούμενα.



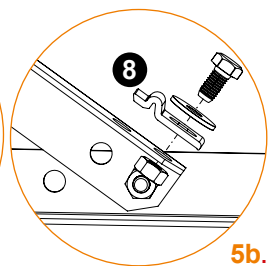
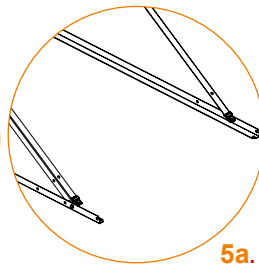
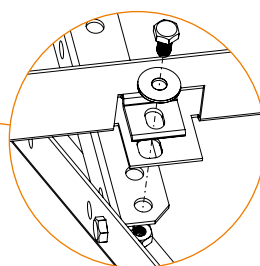
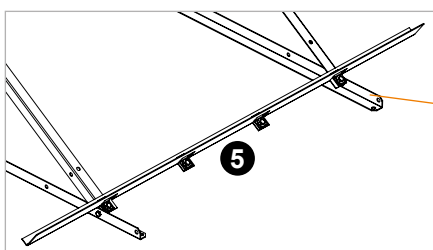
3. Βιδώνουμε το διαγώνιο έλασμα **4** με τα προηγούμενα και σφίγγουμε όλες τις βίδες. Επαναλαμβάνουμε τα βήματα 1, 2 & 3 για τα άλλα ζεύγη των ελασμάτων.



4. Τοποθετούμε χιαστί τα ελάσματα **6** της εικόνας και σφίγγουμε τις βίδες.

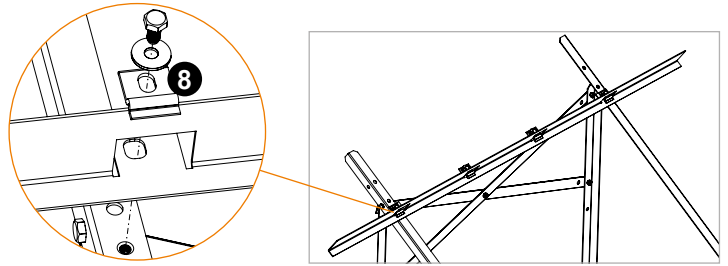


5. Σε περίπτωση μοντέλου με δύο συλλέκτες, τοποθετούμε το έλασμα **5** στήριξης του συλλέκτη στο κάτω μέρος και ανάμεσα στα κενά των ελασμάτων τοποθετούμε τα τέσσερα ελάσματα σύσφιξης **8** χωρίς να σφίξουμε τις βίδες M8 με τα παξιμάδια. Σε περίπτωση μοντέλου με ένα συλλέκτη δεν χρειάζεται να χρησιμοποιήσουμε το έλασμα **5**. Ο συλλέκτης θα στηριχθεί με τα δύο ελάσματα σύσφιξης **8** όπως περιγράφεται στα 5a και 5b.





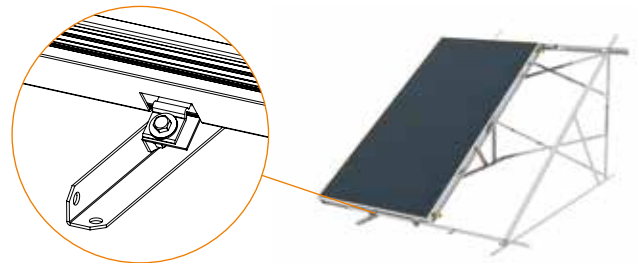
6. Επαναλαμβάνουμε για το πάνω μέρος.



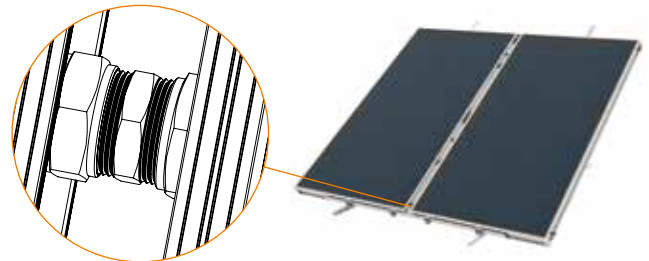
7. Σε περίπτωση τοποθέτησης συστήματος με 3 συλλέκτες, τοποθετούμε τις 2 επιπλέον βάσεις συστήματος ενός συλλέκτη, κατασκευασμένες με τον ίδιο τρόπο, δεξιά και αριστερά στην υπάρχουσα. Πάνω στις 3 βάσεις τοποθετούμε τους 3 συλλέκτες βάση των παρακάτω οδηγιών. Χρησιμοποιούμε τα ρακόρ μηχανικής σύσφιξης Ø22XØ22 για να ενώσουμε τους συλλέκτες μεταξύ τους και σφίγγουμε.



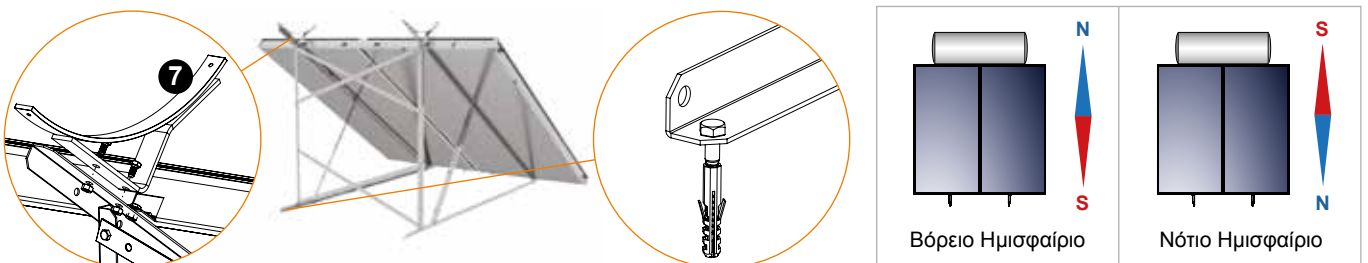
8. Για δύο συλλέκτες τοποθετούμε πρώτα τον αριστερό, ανασηκώνοντας τα επάνω και κάτω ελάσματα σύσφιξης 8. Όταν ο συλλέκτης τοποθετηθεί, σφίγγουμε ελαφρά τις βίδες M8 και τα παξιμάδια με τα ελάσματα σύσφιξης 8 του συλλέκτη με σκοπό να τον συγκρατήσουμε ελαφρά και να τον κεντράρουμε εύκολα με το σύστημα. Τοποθετούμε τα ρακόρ μηχανικής σύσφιξης Ø22XØ22 στα άκρα του συλλέκτη.



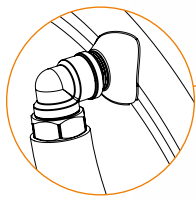
9. Ενώνουμε το δεύτερο συλλέκτη με τα ρακόρ και σφίγγουμε\*.



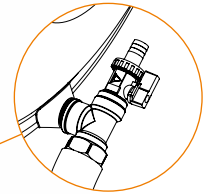
10. Βιδώνουμε τα δύο στηρίγματα συγκράτησης του μπόιλερ. Σφίγγουμε όλες τις βίδες της βάσης. Προσανατολίζουμε τη βάση με το συλλέκτη κατάλληλα. Πακτώνουμε τη βάση χρησιμοποιώντας 4 ούπα D10 και στριφώνια (M8x60).



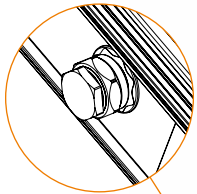
11. Τοποθετούμε και σφίγγουμε τις τάπες μηχανικής σύσφιξης Ø22 στο επάνω δεξί και κάτω αριστερό άκρο του/των συλλέκτη/κτων.\* Τοποθετούμε το μπόιλερ πάνω στη βάση με τα ηλεκτρικά μέρη αριστερά, βλέποντας τον ηλιακό θερμοσίφωνα από μπροστά.
12. Κεντράρουμε το μπόιλερ με το/τους συλλέκτη/ες. Περιστρέφουμε το μπόιλερ (εάν απαιτείται) ώστε οι αναμονές κρύου και ζεστού νερού χρήσης να είναι κάθετες στο οριζόντιο επίπεδο. Βιδώνουμε το μπόιλερ στη βάση με τις βίδες που περιέχονται στη συσκευασία. Βεβαιωνόμαστε ότι η συσκευή δε γέρνει και ότι βρίσκεται σε οριζόντια θέση. Χρησιμοποιούμε απαραίτητως αλφάδι.



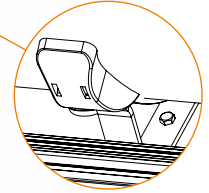
BHMA 13-14



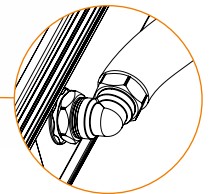
BHMA 15



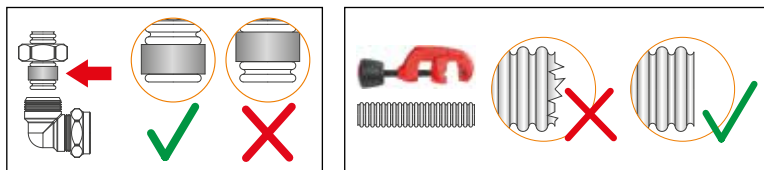
BHMA 11



BHMA 18



BHMA 16

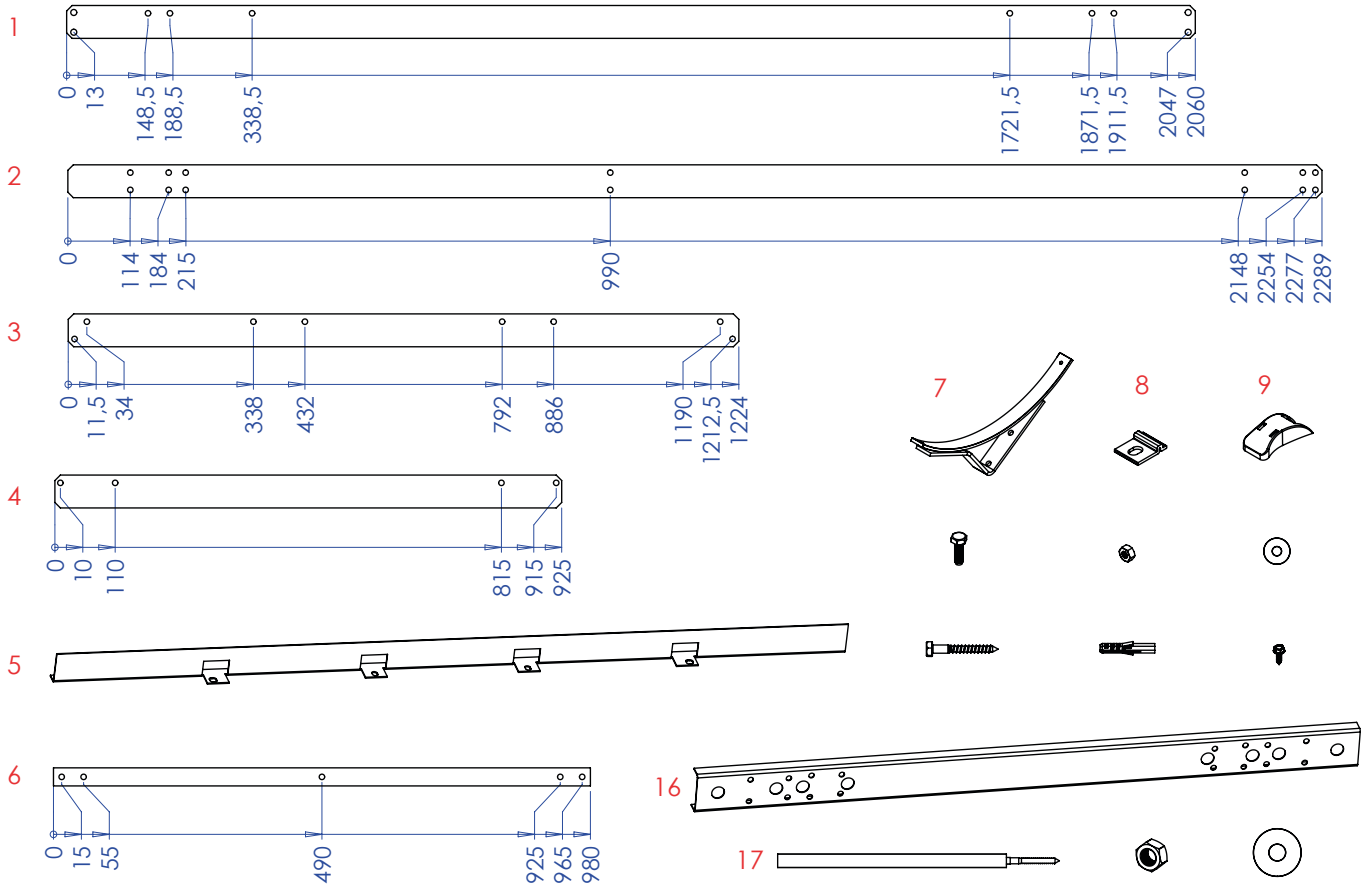


13. Τοποθετούμε το μικρό εύκαμπτο σωλήνα με το γωνιακό θηλυκό ρακόρ 3/4"xDN16 INOX\* στην πλευρά του μπόιλερ που βρίσκεται η αντίσταση και στην αναμονή με την ένδειξη "εισαγωγή συλλέκτη".
14. Τοποθετούμε την άλλη άκρη στην επάνω αριστερή αναμονή του συλλέκτη χρησιμοποιώντας τον γωνιακό σύνδεσμο Ø22xDN16 INOX\*.
15. Τοποθετούμε το εξάρτημα ταυ με τη βαλβίδα πλήρωσης στην αναμονή που βρίσκεται στη δεξιά πλευρά του μπόιλερ με την ένδειξη "επιστροφή συλλέκτη". Τοποθετούμε το μεγάλο εύκαμπτο σωλήνα με την ειδική συνδεσμολογία στο εξάρτημα ταυ στη δεξιά πλευρά του μπόιλερ.
16. Τοποθετούμε την άλλη άκρη στην κάτω δεξιά αναμονή του συλλέκτη χρησιμοποιώντας τον γωνιακό σύνδεσμο Ø22xDN16 INOX\*. Σφίγγουμε όλα τα ρακόρ του συστήματος καθώς και όλες τις βίδες της βάσης. Κάνουμε την υδραυλική σύνδεση, την πλήρωση του κλειστού κυκλώματος και την ηλεκτρική σύνδεση, όπως αυτές περιγράφονται στα αντίστοιχα κεφάλαια. Ελέγχουμε για διαρροές.
17. Αφού κεντράρουμε τους συλλέκτες τους συγκρατούμε σφιχτά στη βάση βιδώνοντας τα ελάσματα σύσφιξης 8.
18. Κουμπώνουμε τα πλαστικά καλύμματα 9 της βάσης στήριξης του μπόιλερ.

\* Να χρησιμοποιούνται κόντρα κλειδιά για την αποφυγή μηχανικής καταπόνησης της σωλήνας.

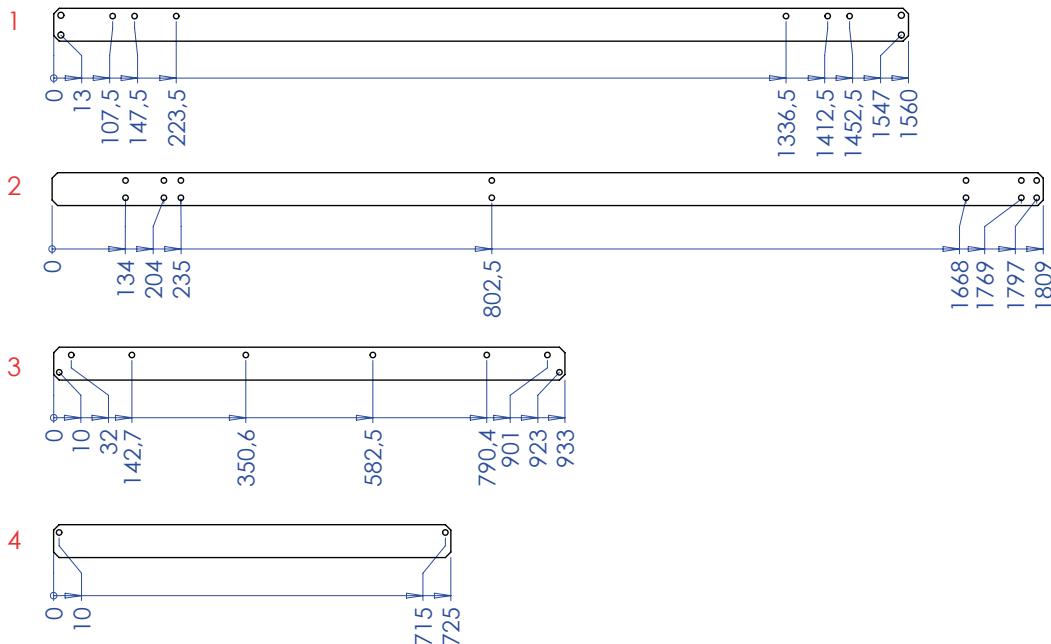
## ΕΞΑΡΤΗΜΑΤΑ ΒΑΣΕΩΣ ΣΤΗΡΙΞΗΣ ΓΙΑ ΕΓΚΑΤΑΣΤΑΣΗ ΣΕ ΚΕΡΑΜΟΣΚΕΠΗ

Για συλλέκτες AELIOS 2000 - 2600



Για συλλέκτες AELIOS 1500

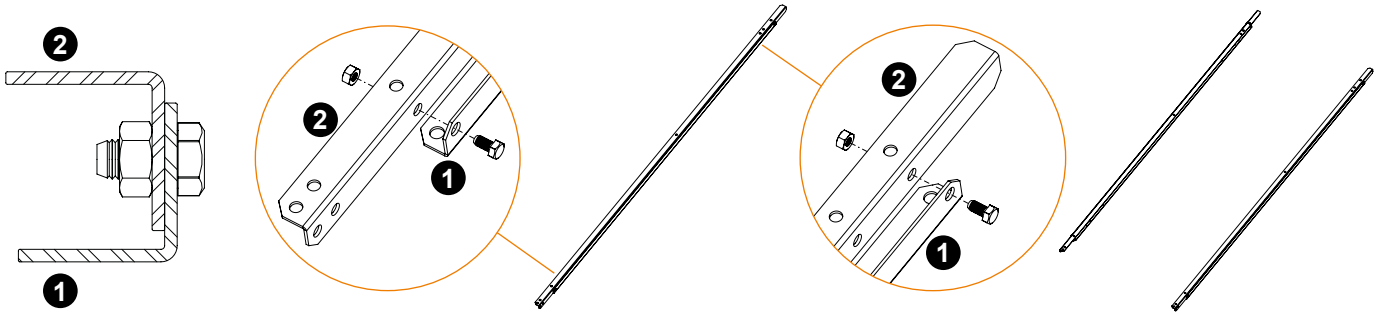
**ΣΗΜ.:** Στα συστήματα συλλεκτικής επιφάνειας 3.0 m<sup>2</sup> (Συλλέκτες AELIOS 1500) τα ελάσματα 1 - 4 αντικαθίστανται από αυτά που δίνονται παρακάτω.



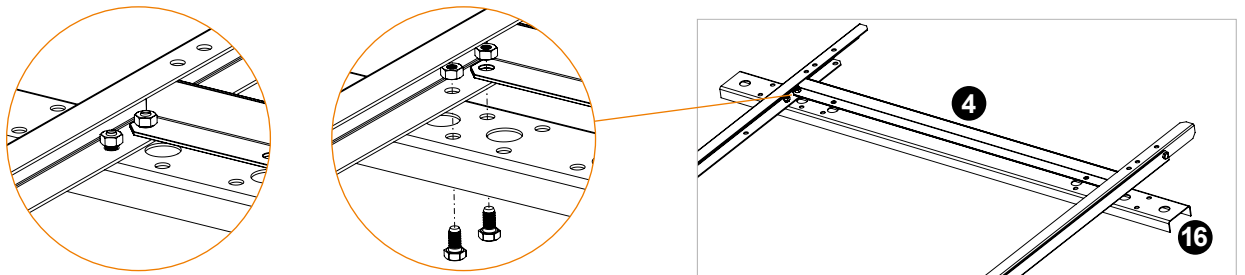
## ΣΥΝΑΡΜΟΛΟΓΗΣΗ ΒΑΣΗΣ ΣΤΗΡΙΞΗΣ ΣΕ ΕΠΙΚΛΙΝΗ ΕΠΙΦΑΝΕΙΑ

**ΠΡΟΣΟΧΗ!** Μετά την εγκατάσταση βεβαιωθείτε ότι η επιφάνεια του συλλέκτη σχηματίζει γωνία κλίσης σε σχέση με το οριζόντιο επίπεδο, η οποία είναι ίση με το γεωγραφικό πλάτος  $\pm 5$ .

1. Βιδώνουμε τα έλασματα **1** και **2** με τις βίδες M8 και τα παξιμάδια που βρίσκονται στη συσκευασία. Επαναλαμβάνουμε για το δεύτερο ζεύγος.

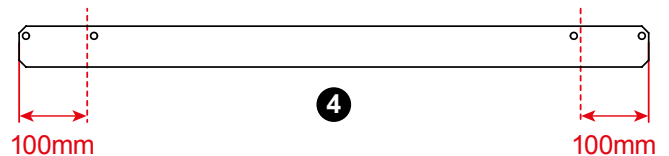


2. Τοποθετούμε το έλασμα **4**, ανάμεσα από τα δυο Π που σχηματίσαμε στο προηγούμενο βήμα. Τοποθετούμε το έλασμα **16** ακριβώς από κάτω. Βιδώνουμε με τις βίδες M8 και τα παξιμάδια που περιέχονται στη συσκευασία. Επαναλαμβάνουμε και για το δεύτερο ζευγάρι ελασμάτων.



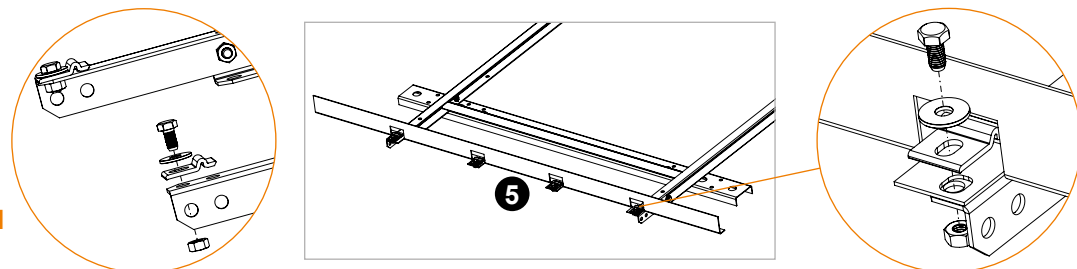
**ΠΡΟΣΟΧΗ!** Σε περίπτωση που το άνοιγμα της βάσης είναι 700mm, κόψτε το επιπλέον μήκος του ελασματος **4** (100mm από κάθε πλευρά, βλ. 2.1) και χρησιμοποιήστε το εσωτερικό ζεύγος οπών.

2.1

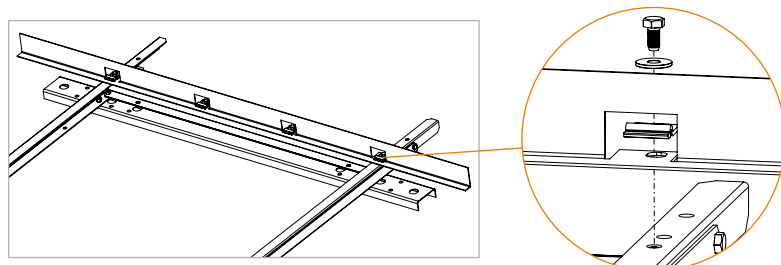


3. Σε περίπτωση μοντέλου με δύο συλλέκτες, τοποθετούμε το έλασμα στήριξης του συλλέκτη **5** στο κάτω μέρος και ανάμεσα στα κενά των ελασμάτων τοποθετούμε τα τέσσερα ελάσματα σύσφιξης **8** χωρίς να σφίξουμε τις βίδες M8 με τα παξιμάδια. Σε περίπτωση μοντέλου με ένα συλλέκτη δεν χρειάζεται να χρησιμοποιήσουμε το έλασμα **5**. Ο συλλέκτης θα στηριχθεί με τα δύο ελάσματα σύσφιξης **8** όπως περιγράφεται στο 3.1

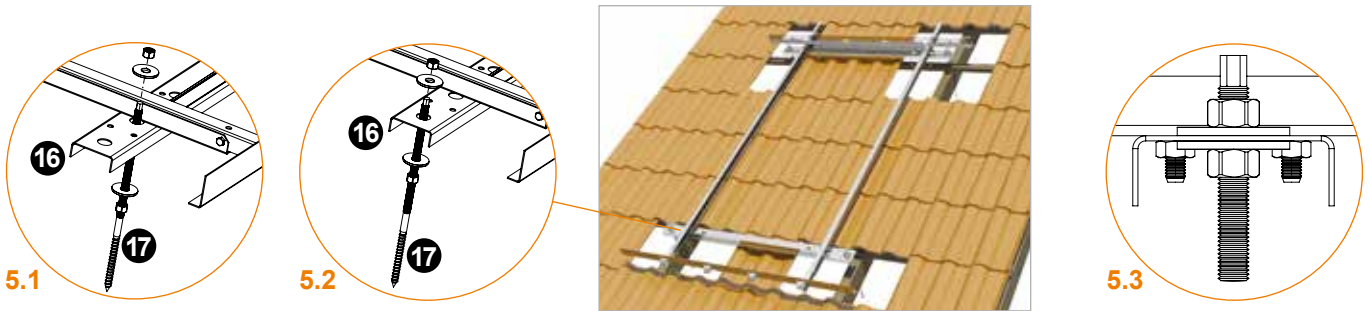
3.1



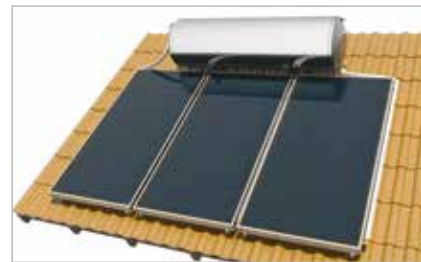
4. Επαναλαμβάνουμε για το πάνω μέρος.



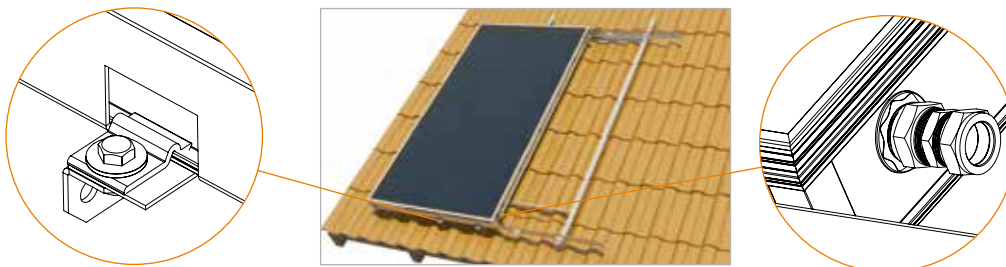
5. Βιδώνουμε τα τέσσερα ντιζοστρήφωνα **17** στις αντίστοιχες οπές (όποιες εξυπηρετούν βλ. 5.1 ή 5.2) των ελασμάτων **16**, πάνω σε στιβαρό εσωτερικό δοκάρι της κεραμοσκεπής. Δίνουμε την επιθυμητή κλίση και σφίγγουμε τη βάση πάνω στα ντιζοστρήφωνα **17**, με τα παξιμάδια M12 και τις ροδέλες (5.3).



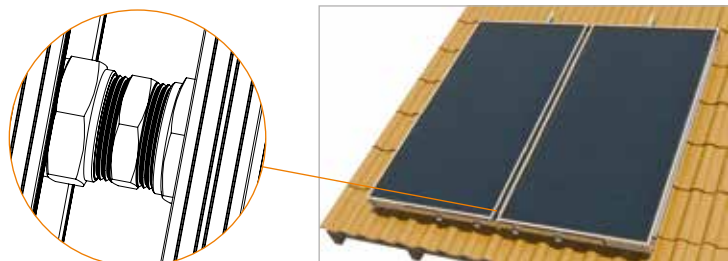
6. Σε περίπτωση τοποθέτησης συστήματος με 3 συλλέκτες, τοποθετούμε τις 2 επιπλέον βάσεις συστήματος ενός συλλέκτη, κατασκευασμένες με τον ίδιο τρόπο, δεξιά και αριστερά στην υπάρχουσα. Πάνω στις 3 βάσεις τοποθετούμε τους 3 συλλέκτες βάση των παρακάτω οδηγιών. Χρησιμοποιούμε τα ρακόρ μηχανικής σύσφιξης  $\varnothing 22 \times \varnothing 22$  για να ενώσουμε τους συλλέκτες μεταξύ τους και σφίγγουμε.



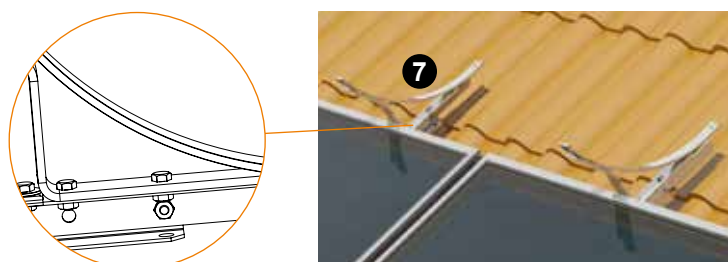
7. Για δύο συλλέκτες τοποθετούμε πρώτα τον αριστερό, ανασηκώνοντας τα επάνω και κάτω ελάσματα σύσφιξης **8**. Όταν ο συλλέκτης τοποθετηθεί, σφίγγουμε ελαφρά τις βίδες M8 και τα παξιμάδια με τα ελάσματα σύσφιξης **8** του συλλέκτη με σκοπό να τον συγκρατήσουμε ελαφρά και να τον κεντράρουμε εύκολα με το σύστημα. Τοποθετούμε τα ρακόρ μηχανικής σύσφιξης  $\varnothing 22 \times \varnothing 22$  στα άκρα του συλλέκτη.



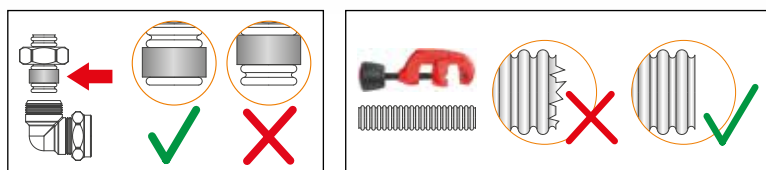
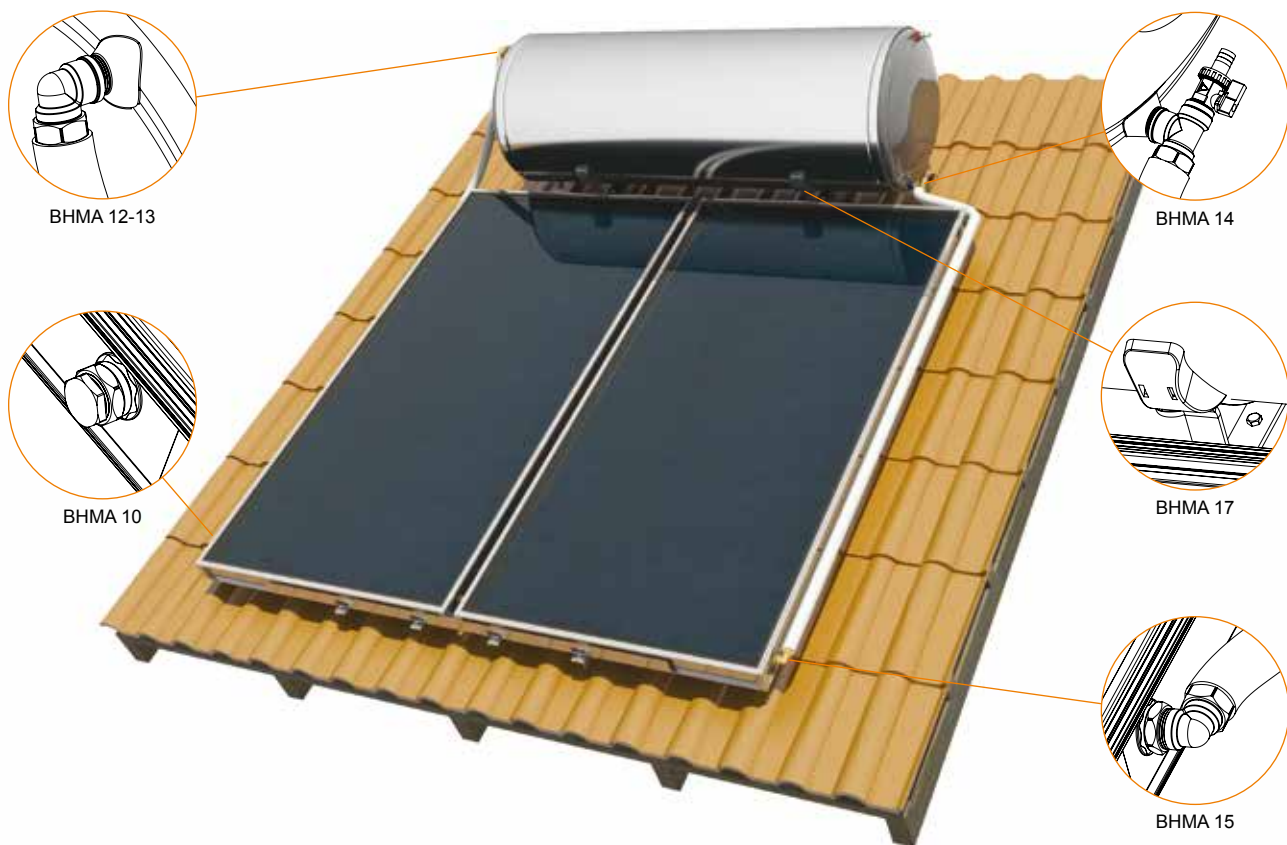
8. Ενώνουμε το δεύτερο συλλέκτη με τα ρακόρ και σφίγγουμε.\*



9. Βιδώνουμε τα δύο στηρίγματα **7** συγκράτησης της δεξαμενής. Σφίγγουμε όλες τις βίδες στη βάση.







10. Τοποθετούμε και σφίγγουμε τις τάπες μηχανικής σύσφιξης  $\varnothing 22$  στο επάνω δεξί και κάτω αριστερό άκρο του/των συλλέκτη/κτων.\* Τοποθετούμε το μπόιλερ πάνω στη βάση με τα ηλεκτρικά μέρη αριστερά, βλέποντας τον ηλιακό θερμοσίφωνα από μπροστά.
11. Κεντράρουμε το μπόιλερ με το/τους συλλέκτη/ες. Περιστρέφουμε το μπόιλερ (εάν απαιτείται) ώστε οι αναμονές κρύου και ζεστού νερού χρήσης να είναι κάθετες στο οριζόντιο επίπεδο. Βιδώνουμε το μπόιλερ στη βάση με τις βίδες που περιέχονται στη συσκευασία. Βεβαιωνόμαστε ότι η συσκευή δε γέρνει και ότι βρίσκεται σε οριζόντια θέση. Χρησιμοποιούμε απαραίτητως αλφάδι.
12. Τοποθετούμε το μικρό εύκαμπτο σωλήνα στο γωνιακό θηλυκό ρακόρ  $3/4 \times \text{DN}16$  INOX\* στο πλάι του μπόιλερ στο σημείο που είναι τοποθετημένη η ηλεκτρική αντίσταση και στην υποδοχή «εισαγωγή συλλέκτη».
13. Τοποθετούμε την άλλη άκρη στην επάνω αριστερή αναμονή του συλλέκτη χρησιμοποιώντας τον γωνιακό σύνδεσμο  $\varnothing 22 \times \text{DN}16$  INOX\*.
14. Τοποθετούμε το εξάρτημα ταυ με τη βαλβίδα πλήρωσης στην αναμονή που βρίσκεται στη δεξιά πλευρά του μπόιλερ με την ένδειξη «επιστροφή συλλέκτη». Τοποθετούμε το μεγάλο εύκαμπτο σωλήνα με την ειδική συνδεσμολογία στο εξάρτημα ταυ στη δεξιά πλευρά του μπόιλερ.
15. Τοποθετούμε την άλλη άκρη στην κάτω δεξιά αναμονή του συλλέκτη χρησιμοποιώντας τον γωνιακό σύνδεσμο  $\varnothing 22 \times \text{DN}16$  INOX\*. Σφίγγουμε όλα τα ρακόρ του συστήματος καθώς και όλες τις βίδες της βάσης. Κάνουμε την υδραυλική σύνδεση, την πλήρωση του κλειστού κυκλώματος και την ηλεκτρική σύνδεση, όπως αυτές περιγράφονται στα αντίστοιχα κεφάλαια. Ελέγχουμε για διαρροές.
16. Αφού κεντράρουμε τους συλλέκτες τους συγκρατούμε σφιχτά στη βάση βιδώνοντας τα ελάσματα σύσφιξης 8.
17. Κουμπώνουμε τα πλαστικά καλύμματα 9 της βάσης στήριξης του μπόιλερ.

\* Να χρησιμοποιούνται κόντρα κλειδιά για την αποφυγή μηχανικής καταπόνησης της σωλήνας.

## ΥΔΡΑΥΛΙΚΗ ΣΥΝΔΕΣΗ

### ΣΥΝΔΕΣΗ ΤΟΥ ΣΥΣΤΗΜΑΤΟΣ ΜΕ ΤΟ ΔΙΚΤΥΟ ΚΡΥΟΥ ΚΑΙ ΖΕΣΤΟΥ ΝΕΡΟΥ

Στο αριστερό μέρος του μπόιλερ βρίσκονται οι αναμονές σύνδεσης «ΠΑΡΟΧΗ ΚΡΥΟΥ ΝΕΡΟΥ» και «ΕΞΟΔΟΣ ΖΕΣΤΟΥ ΝΕΡΟΥ» με διακριτικές ροζέτες μπλε και κόκκινου χρώματος αντιστοίχως.

**ΠΡΟΣΟΧΗ!** Οι συνδέσεις με το δίκτυο κρύου και ζεστού νερού πρέπει να γίνονται με διαιρούμενες συνδέσεις (ρακόρ) και όχι με κολλήσεις.

1. Στην παροχή 'ΝΕΡΟ ΔΙΚΤΥΟΥ' βιδώνουμε πρώτα τη βαλβίδα ασφαλείας (10 bar) και κατόπιν ακολουθεί ένας διακόπτης (ball valve). Στο διακόπτη συνδέουμε την παροχή κρύου νερού με μονωμένη πλαστική σωλήνα. **(Εικόνα A1)**



A1

**ΣΗΜ.:** Η βαλβίδα ασφαλείας πρέπει να διαθέτει ένα σωλήνα αποστράγγισης, ο οποίος να συνδέεται στην έξοδό της. Αυτός ο σωλήνας πρέπει να έρχεται σε επαφή με το δάπεδο έτσι ώστε να αποφεύγεται ο κίνδυνος σε περίπτωση διαρροής νερού. Επίσης, δεν πρέπει να εμποδίζεται. Μην σφραγίζετε ή εμποδίζετε τα άκρα αυτού του σωλήνα ή την έξοδο της βαλβίδας. Σε περίπτωση ισχυρής ακτινοβολίας ενδέχεται να εκλυθεί από το σωλήνα αυτόν πόσιμο νερό.

2. Συνδέουμε την έξοδο "ΖΕΣΤΟ ΝΕΡΟ ΧΡΗΣΗΣ" με την αναμονή παροχής ζεστού νερού του δικτύου κατανάλωσης, με μονωμένη πλαστική σωλήνα. (Προτείνεται πλαστική σωλήνα για ελαχιστοποίηση των φαινομένων ηλεκτροδιάβρωσης).
3. Γεμίζουμε το μπόιλερ με νερό: Έχουμε ανοικτό το διακόπτη (ball valve) και μία βρύση στην κατανάλωση ζεστού νερού. Όταν τρέξει νερό από την κατανάλωση, τότε το μπόιλερ έχει γεμίσει, και μπορούμε να κλείσουμε τη βρύση ζεστού νερού που προηγουμένως είχαμε αφήσει ανοικτή.
4. Στον ηλιακό να τοποθετείται θερμοστατική βαλβίδα ρυθμισμένη στους 38°C για την αποφυγή εγκαυμάτων από το καυτό νερό.



A2



A3

## ΠΛΗΡΩΣΗ ΚΛΕΙΣΤΟΥ ΚΥΚΛΩΜΑΤΟΣ

**ΠΡΟΣΟΧΗ!** Πριν αρχίσουμε το γέμισμα του κλειστού κυκλώματος με αντιψυκτικό υγρό, θα πρέπει πρώτα να έχει γεμίσει πλήρως το μπόιλερ με νερό.

1. Συνδέουμε παροχή νερού στο ειδικά σχεδιασμένο εξάρτημα πλήρωσης στο δεξί μέρος του μπόιλερ **(Εικόνα A2)** και γεμίζουμε το κλειστό κύκλωμα κατά το ήμισυ περίπου. Στη συνέχεια αραιώνουμε το αντιψυκτικό υγρό, με διπλάσια ποσότητα νερού, σε ένα καθαρό δοχείο. Αποσυνδέουμε την παροχή από το εξάρτημα πλήρωσης και αδειάζουμε το διάλυμα αντιψυκτικού υγρού με τη βοήθεια ενός χωνιού. Στη συνέχεια συνδέουμε εκ νέου την παροχή νερού και γεμίζουμε το κλειστό κύκλωμα πλήρως.

**ΠΡΟΣΟΧΗ!** Η τελευταία φάση πλήρωσης πρέπει να γίνει με ελεγχόμενη ροή, καθώς κατά την υπερχειλίση του κλειστού κυκλώματος (σημείο σύνδεσης βαλβίδας ασφαλείας 3.5 bar) το διάλυμα ενδέχεται να έχει υψηλή θερμοκρασία με κίνδυνο εγκαυμάτων κατά την επαφή του με το δέρμα.

2. Όταν το κλειστό κύκλωμα γεμίσει πλήρως, βιδώνουμε στεγανά τη βαλβίδα ασφαλείας 3.5 bar στη θέση της **(Εικόνα A3)** και αποσυνδέουμε την παροχή από το ειδικό εξάρτημα πλήρωσης, τοποθετώντας την τάπα του.
3. Ξεσκεπάζουμε τους συλλέκτες και καθαρίζουμε τα κρύσταλλα των συλλεκτών αφαιρώντας όλες τις αυτοκόλλητες ετικέτες ενημέρωσης.
4. Ελέγχουμε για διαρροές και βεβαιωνόμαστε ότι οι σωλήνες σύνδεσης των συλλεκτών και του μπόιλερ, καθώς και οι σωλήνες κρύου και ζεστού νερού προς το σύστημα είναι κατάλληλα μονωμένες, για αποφυγή θερμικών απωλειών και για προστασία από τον παγετό.
5. Μετά την ολοκλήρωση της εγκατάστασης, πρέπει να παραμείνει η συσκευή μερικές ώρες (ανάλογα με τις καιρικές συνθήκες και την ηλιοφάνεια) χωρίς να γίνει χρήση του ζεστού νερού, προκειμένου να τεθεί σε λειτουργία το κλειστό κύκλωμα.

**ΤΟ ΑΝΤΙΨΥΚΤΙΚΟ ΥΓΡΟ:** είναι ένα εξελεγμένο ειδικό προϊόν με βάση την προπυλενογλυκόλη, σχεδιασμένο έτσι ώστε να εξασφαλίζονται οι ιδιότητες μεταφοράς θερμότητας σε υψηλές ή χαμηλές θερμοκρασίες. Είναι μη τοξικό και παρέχει προστασία έως και στους -37°C (διάλυμα νερού προπυλενογλυκόλης 55%). Είναι ειδικά σχεδιασμένο ώστε να εξασφαλίζονται οι αντιδιαβρωτικές ιδιότητες Όταν το αντιψυκτικό υγρό διαλύεται σε νερό παρέχει προστασία ανάλογα με το ποσοστό αραιώσης όπως φαίνεται από τον ακόλουθο πίνακα:

ΠΟΣΟΣΤΟ %	5	10	15	20	25	30	40	45	50	55
ΘΕΡΜΟΚΡΑΣΙΑ °C	-2	-4	-6	-8	-11	-15	-19	-24	-30	-37

## ΗΛΕΚΤΡΙΚΗ ΣΥΝΔΕΣΗ

### ΠΕΡΙΓΡΑΦΗ ΗΛΕΚΤΡΙΚΩΝ ΜΕΡΩΝ: (ΗΛΕΚΤΡΙΚΗ ΑΝΤΙΣΤΑΣΗ - ΘΕΡΜΟΣΤΑΤΗΣ - ΕΞΑΡΤΗΜΑΤΑ)

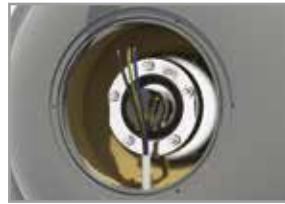
#### ΗΛΕΚΤΡΙΚΟ ΔΙΑΓΡΑΜΜΑ - Γενικοί κανόνες

Η ηλεκτρική εγκατάσταση του ηλιακού θερμοσίφωνα πρέπει να γίνεται μόνο από αδειούχο ηλεκτρολόγο, σύμφωνα με τους ισχύοντες κανονισμούς της χώρας και σύμφωνα με τους κανονισμούς και τις συνθήκες που ισχύουν στο κτίριο όπου πραγματοποιείται η εγκατάσταση.

Η ηλεκτρική αντίσταση του συστήματος δεν πρέπει να τεθεί σε λειτουργία όταν το μπόιλερ είναι άδειο από νερό. Σε αυτή την περίπτωση ακυρώνεται η εγγύηση της ηλεκτρικής αντίστασης.



B1



B2



B3



B4

**ΣΗΜ.:** Η ισχύς της ηλεκτρικής αντίστασης εξαρτάται από τους ισχύοντες τοπικούς κανονισμούς της χώρας προορισμού. Για την Ελλάδα η παρεχόμενη αντίσταση έχει ισχύ 4kW.

1. Αφαιρούμε τις βίδες από το προστατευτικό καπάκι που καλύπτει τα ηλεκτρικά μέρη **(Εικόνα B1)**
2. Για τη σύνδεση της ηλεκτρικής αντίστασης του μπόιλερ με την παροχή ηλεκτρικής ενέργειας χρησιμοποιούμε καλώδιο κατάλληλης διατομής ανάλογης με την ηλεκτρική αντίσταση (πχ 3x4mm<sup>2</sup> για αντίσταση ισχύος 4kW).
3. Περνάμε την άκρη του καλωδίου μέσα από τον στυπιοθλίπτη και το οδηγούμε στα ηλεκτρικά μέρη **(Εικόνα B2)**
4. Συνδέουμε το μαύρο καλώδιο (φάση) στην επαφή L του θερμοστάτη και το μπλε (ουδέτερος) στην επαφή N του θερμοστάτη. Το κίτρινο (γείωση) βιδώνεται στο βιδάκι M4 που βρίσκεται πάνω στην αντίσταση με την ένδειξη της γείωσης **(Εικόνα B3)**
5. Η σύνδεση του θερμοστάτη στην ηλεκτρική αντίσταση είναι ήδη εκτελεσμένη από το εργοστάσιο. Ρυθμίζουμε το θερμοστάτη στους 60°C.

**ΠΡΟΣΟΧΗ!** Ο θερμοστάτης να είναι καλά κουμπωμένος στην αντίσταση **(Σχήμα 1)**.

6. Κλείνουμε το καπάκι των ηλεκτρικών **(Εικόνα B4)**
7. Κλείνουμε το κεντρικό διακόπτη παροχής ρεύματος.
8. Συνδέουμε την άλλη άκρη του καλωδίου στον ηλεκτρικό πίνακα μέσω διακόπτη διπολικής διακοπής με απόσταση διαχωρισμού των επαφών του τουλάχιστον 3mm. Η ισχύς του ασφαλειοδιακόπτη πρέπει να είναι ανάλογη με την ηλεκτρική αντίσταση.



**Σχήμα 1**

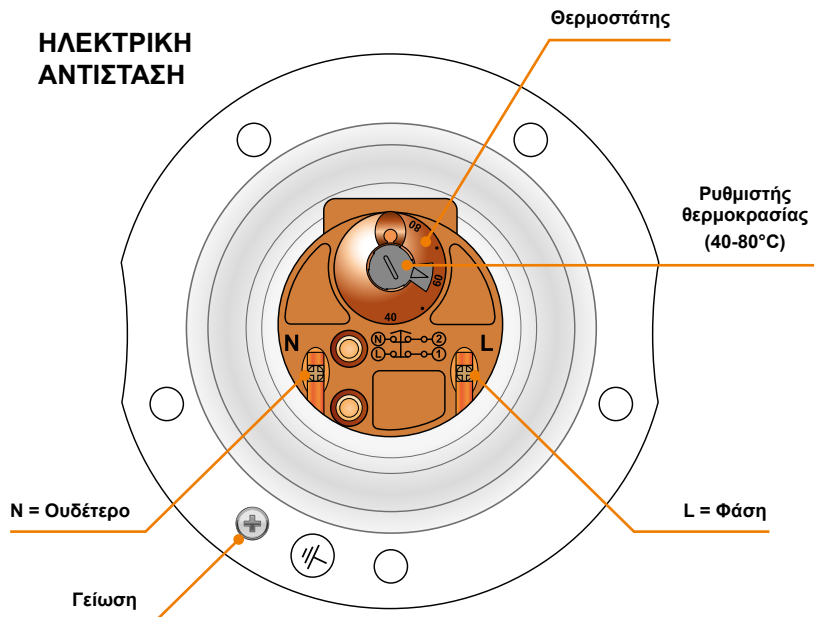
**ΗΛΕΚΤΡΙΚΑ ΜΕΡΗ (Αντίσταση - Θερμοστάτης)**

**ΑΥΤΟΜΑΤΗ ΕΦΕΔΡΙΚΗ ΘΕΡΜΟΗΛΕΚΤΡΙΚΗ ΑΣΦΑΛΕΙΑ ΘΕΡΜΟΣΤΑΤΗ**

Ενεργοποιείται στην περίπτωση που η θερμοκρασία εντός του μπόιλερ ξεπεράσει τους 95°C διακόπτοντας τη λειτουργία του θερμοστάτη για προστασία της συσκευής από την υπερθέρμανση.

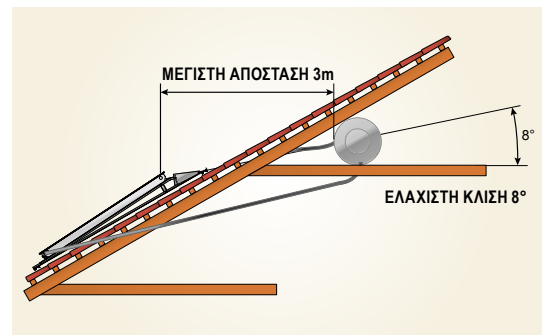
**ΕΠΑΝΑΦΟΡΑ ΤΗΣ ΘΕΡΜΟΗΛΕΚΤΡΙΚΗΣ ΑΣΦΑΛΕΙΑΣ**

Περιστρέφουμε το ρυθμιστή θερμοκρασίας έως ότου εμφανισθεί το κουμπί της θερμοηλεκτρικής ασφάλειας, οπότε το πιέζουμε προς τα μέσα. Αφού η ασφάλεια επανέλθει από θέση κανονικής λειτουργίας (πατημένη μέσα), τότε ο θερμοστάτης είναι έτοιμος να επαναλειτουργήσει.



**ΤΟΠΟΘΕΤΗΣΗ ΣΥΣΤΗΜΑΤΟΣ ΣΕ ΚΕΡΑΜΟΣΚΕΠΗ ΜΕ ΤΟ ΜΠΟΙΛΕΡ ΚΑΤΩ ΑΠΟ ΤΗ ΣΤΕΓΗ (Λειτουργία με φυσική κυκλοφορία)**

Για τη βέλτιστη λειτουργία του συστήματος με φυσική κυκλοφορία, θα πρέπει να τηρηθούν οι μέγιστες και οι ελάχιστες τιμές στις αποστάσεις και στις κλίσεις των σωλήνων. Η μέγιστη απόσταση μεταξύ εξόδου του συλλέκτη και εισόδου του μπόιλερ δεν πρέπει να ξεπερνά τα 3m. Η κλίση του σωλήνα που συνδέει αυτά τα 2 σημεία δεν πρέπει να είναι μικρότερη από 8°.



**ΣΥΝΔΕΣΗ ΘΕΡΜΑΝΤΙΚΟΥ ΣΤΟΙΧΕΙΟΥ ΗΛΙΑΚΟΥ ΘΕΡΜΟΣΙΦΩΝΑ**

Αφορά ηλιακό θερμοσίφωνα (τριπλής ενέργειας) εφοδιασμένο με σερπαντίνα μεγάλης επιφάνειας εναλλαγής, για εναλλακτική θέρμανση του νερού μέσω του λέβητα του συστήματος κεντρικής θέρμανσης. Η σερπαντίνα είναι τοποθετημένη απέναντι από τα ηλεκτρικά μέρη.

**ΥΔΡΑΥΛΙΚΗ ΣΥΝΔΕΣΗ**

Στο κύκλωμα σύνδεσης του λέβητα με τον ηλιακό θερμοσίφωνα πρέπει να προβλεφθούν:

- Βάνες απομόνωσης του ηλιακού θερμοσίφωνα.
- Αυτόματα εξαεριστικά στα υψηλότερα σημεία των σωλήνων, οι οποίοι πρέπει να είναι πολύ καλά μονωμένοι.
- Σωλήνες σύνδεσης κατάλληλης κλίσης, ώστε να μην εγκλωβίζεται αέρας στο κύκλωμα.
- Οι συνδέσεις του εναλλάκτη να γίνουν με ρακόρ.

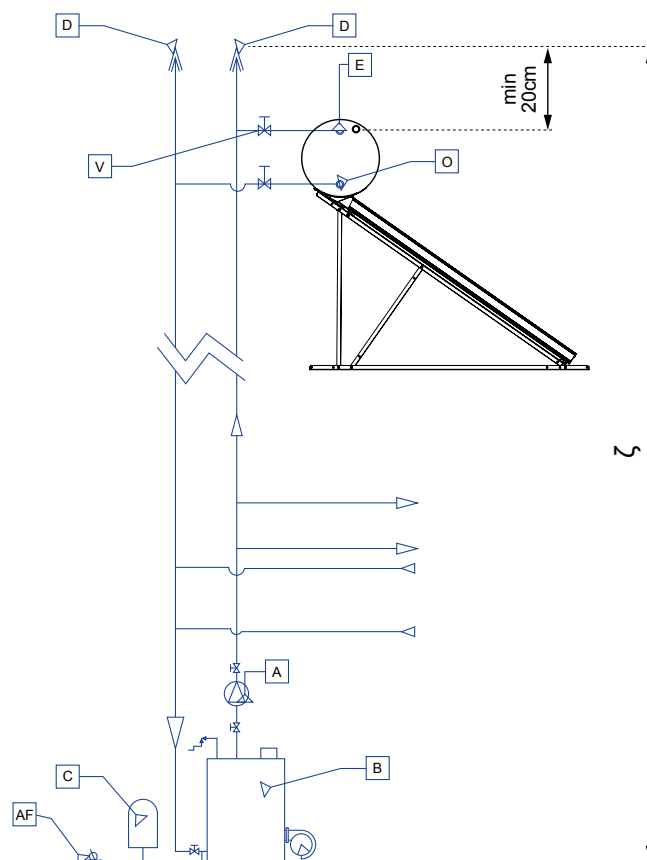
**Συγκεκριμένα:** Για τη σύνδεση των εναλλακτών του ηλιακού θερμοσίφωνα με το λέβητα κεντρικής θέρμανσης ακολουθείστε τα παρακάτω βήματα:

1. Τοποθετείστε ρακόρ σύνδεσης στην είσοδο E και στην έξοδο O του εναλλάκτη.
2. Τοποθετείστε σφαιρικό διακόπτη αντίστοιχης διατομής V.
3. Τοποθετείστε τόσο στην επιστροφή όσο και στην παροχή του νερού του λέβητα κεντρικής θέρμανσης αυτόματα εξαεριστικά D, σε απόσταση τουλάχιστον 20cm πάνω από την είσοδο του εναλλάκτη.
4. Μονώστε με μόνωση πάχους τουλάχιστον 9mm όλες τις σωληνώσεις συνδέσεως.
5. Ρυθμίστε τον αυτόματο πλήρωσης AF, 1/2 bar πάνω από το στατικό ύψος H (π.χ. για ύψος H=15m, απαιτείται ρύθμιση αυτόματου στα 2 bar).
6. Πληρώστε το σύστημα με νερό και ελέγξτε για διαρροές.

A. Κυκλοφορητής

B. Λέβητας κεντρικής θέρμανσης

C. Δοχείο διαστολής



## ΠΙΘΑΝΑ ΠΡΟΒΛΗΜΑΤΑ - ΛΥΣΕΙΣ

### Ο ΗΛΙΑΚΟΣ ΔΕΝ ΠΑΡΕΧΕΙ ΙΚΑΝΟΠΟΙΗΤΙΚΗ ΠΟΣΟΤΗΤΑ ΖΕΣΤΟΥ ΝΕΡΟΥ ΜΕ ΤΟΝ ΗΛΙΟ

Σε αυτή την περίπτωση ακολουθείστε τα παρακάτω βήματα:

1. Λάβετε υπόψη σας τις καιρικές συνθήκες
2. Αποφύγετε τη μεγάλη κατανάλωση ζεστού νερού κατά τη διάρκεια της νύχτας.
3. Υπολογίστε μήπως έχουν αυξηθεί οι ανάγκες σας για χρήση ζεστού νερού και έτσι δεν καλύπτονται από τη χωρητικότητα του συστήματος.
4. Βεβαιωθείτε ότι ο ηλιακός θερμοσίφωνας δεν σκιάζεται από κάποιο εμπόδιο.
5. Ελέγξτε ότι το σύστημα είναι αφαδιασμένο σε οριζόντια θέση.
6. Ελέγξτε προσεκτικά τη στεγανότητα όλων των συνδέσεων του συστήματος και σφίξτε ή αντικαταστήστε τυχόν μη στεγανές συνδέσεις
7. Ελέγξτε τις υδραυλικές σωληνώσεις του κτιρίου και τις βρύσες για ενδεχόμενη αργή διαρροή
8. Βεβαιωθείτε ότι η παροχή ζεστού νερού δεν αναμειγνύεται με κάποια παροχή κρύου νερού.
9. Βεβαιωθείτε ότι δεν έχουν τσακίσει οι σωλήνες σύνδεσης
10. Ελέγξτε την πληρότητα του θερμικού υγρού και προσθέστε συμπλήρωμα εάν χρειάζεται
11. Εξασφαλίστε ότι δεν υπάρχει εγκλωβισμένος αέρας μέσα στο μπόιλερ ή στους συλλέκτες.

Εάν κατόπιν του παραπάνω ελέγχου συνεχίζετε να μην είστε ικανοποιημένοι με την απόδοση του ηλιακού σας συστήματος, τότε επικοινωνήστε με τον τοπικό μας αντιπρόσωπο ή με το τεχνικό τμήμα της εταιρείας.

## Ο ΗΛΙΑΚΟΣ ΔΕΝ ΠΑΡΕΧΕΙ ΖΕΣΤΟ ΝΕΡΟ ΜΕ ΤΗ ΧΡΗΣΗ ΤΗΣ ΗΛΕΚΤΡΙΚΗΣ ΑΝΤΙΣΤΑΣΗΣ

Οι παρακάτω εργασίες να πραγματοποιούνται αυστηρά μόνο από αδειούχο ηλεκτρολόγο.

1. Κλείστε την παροχή ρεύματος και ανοίξτε το προστατευτικό καπάκι των ηλεκτρικών μερών της συσκευής.
2. Ελέγξτε τη σύνδεση του καλωδίου μεταξύ θερμοστάτη και ηλεκτρικής αντίστασης.
3. Ελέγξτε τη θερμοκρασία στην οποία είναι ρυθμισμένος ο θερμοστάτης, ώστε να μην είναι σε χαμηλότερα επίπεδα από τις απαιτήσεις της κατανάλωσης.
4. Ελέγξτε την ηλεκτρική αντίσταση.
5. Ελέγξτε την κεντρική παροχή ηλεκτρικού ρεύματος
6. Ανοίξτε το ρεύμα και μετρήστε την παροχή της τάσης στους πόλους της αντίστασης.
7. Ελέγξτε τη θερμοηλεκτρική ασφάλεια του θερμοστάτη, η οποία πρέπει να είναι πατημένη προς τα μέσα. Στην περίπτωση που δεν είναι πατημένη, πρέπει να περιστρέψουμε το ρυθμιστή του θερμοστάτη μέχρι να εμφανιστεί το κουμπί της θερμοηλεκτρικής ασφάλειας. Έπειτα το πιέζουμε προς τα μέσα, και αφού επανέλθει, ο θερμοστάτης είναι έτοιμος να επαναλειτουργήσει.

## ΠΕΡΙΟΔΙΚΗ ΣΥΝΤΗΡΗΣΗ (SERVICE)

Η περιοδική συντήρηση του ηλιακού σας θερμοσίφωνα πρέπει να γίνεται κάθε δύο χρόνια από εξουσιοδοτημένο συνεργάτη ή από εξειδικευμένο συνεργείο της εταιρείας. Οι περιοδικοί αυτοί έλεγχοι είναι απαραίτητοι για να ισχύει η εγγύηση του ηλιακού θερμοσίφωνα. Ο έλεγχος αφορά όλο το σύστημα της συσκευής και συγκεκριμένα:

1. Φλάντζα
2. Βαλβίδα ασφαλείας
3. Ηλεκτρική αντίσταση-Θερμοστάτη
4. Εξαρτήματα σύνδεσης
5. Σωληνώσεις
6. Μονώσεις - στεγανωτικά
7. Κρύσταλλα
8. Σύστημα στήριξης
9. Αντικατάσταση ανοδίου και έλεγχο των υγρών του κλειστού κυκλώματος.



Συνιστάται να γίνεται καθαρισμός του μπόιλερ από τις επικαθίσεις των αλάτων και τις λάσπες ανά πέντε έτη.

**Ειδικά για την αντικατάσταση της ράβδου ανοδίου, ακολουθείστε τα παρακάτω βήματα:**

1. Κλείνετε την παροχή του ηλεκτρικού ρεύματος
2. Αδειάζετε το νερό από το μπόιλερ
3. Αφαιρείτε το προστατευτικό καπάκι των ηλεκτρικών μερών.
4. Αποσυνδέετε τη φάση, τον ουδέτερο και τη γείωση.
5. Αφαιρείτε την ηλεκτρική αντίσταση, ξεβιδώνοντας τις βίδες M8.
6. Αφαιρείτε την παλιά ράβδο μαγνησίου από τη φλάντζα της αντίστασης.
7. Βιδώνετε τη νέα ράβδο μαγνησίου
8. Επανατοποθετείτε την αντίσταση με το λάστιχο στεγανοποίησης.
9. Ανοίγεται την παροχή νερού και μία κατανάλωση ζεστού νερού, μέχρι να γεμίσει το μπόιλερ.
10. Ελέγχετε για διαρροές νερού.
11. Επανασυνδέετε τα ηλεκτρικά μέρη στις προβλεπόμενες θέσεις.
12. Ελέγχετε το θερμοστάτη, ώστε να είναι καλά κουμπωμένος στην αντίσταση.
13. Επανατοποθετείτε το καπάκι των ηλεκτρικών μερών.
14. Αποκαθιστάτε την ηλεκτρική παροχή.

Στα μπόιλερ που περιλαμβάνουν εναλλάκτη θερμότητας συνιστάται να γίνεται περιοδικός έλεγχος από εξειδικευμένο τεχνικό.

## ΠΡΟΣΟΧΗ!

- Επεμβάσεις – εργασίες στον ηλιακό θερμοσίφωνα πρέπει να γίνονται μόνο από εξειδικευμένους τεχνίτες, και όσον αφορά τα ηλεκτρολογικά μόνο από ηλεκτρολόγο, με ανάλογη άδεια εξασκήσεως επαγγέλματος.
- Τα στοιχεία των εργασιών περιοδικής συντήρησης (service) του ηλιακού θερμοσίφωνα πρέπει να καταγράφονται στον αντίστοιχο πίνακα του εντύπου της εγγύησης (όρος εγγύησης).
- Σε περιοχές όπου σημειώνονται τακτικά ακραία καιρικά φαινόμενα (χαλαζόπτωση, θύελλες, ανεμοστρόβιλοι κλπ.) συνιστάται να ασφαλίσετε τη συσκευή.

## ΟΔΗΓΙΕΣ ΧΡΗΣΗΣ ΜΕΤΑ ΤΗΝ ΕΓΚΑΤΑΣΤΑΣΗ

Προτού χρησιμοποιηθεί το σύστημα κάντε ένα τελικό έλεγχο. Ανοίξτε όλες τις βαλβίδες και ελέγξτε για διαρροές. Επαναλάβετε την επιθεώρηση μετά από 30 λεπτά. Ελέγξτε, εάν το σύστημα είναι γεμάτο με νερό και αντιψυκτικό υγρό, όπως ορίζεται από της οδηγίες του κατασκευαστή. Σε οποιαδήποτε περίπτωση αστοχίας, πρέπει να κληθεί εξειδικευμένος τεχνικός.

Ο ηλιακός θερμοσίφωνας χρειάζεται μερικές ώρες (ανάλογα με τις καιρικές συνθήκες και την ηλιοφάνεια) μετά την ολοκλήρωση της τοποθέτησής του προκειμένου να φθάσει στο μέγιστο βαθμό της απόδοσής του. Γι' αυτό το λόγο συνιστάται να μη γίνεται κατανάλωση ζεστού νερού κατά τις πρώτες ώρες μετά την εγκατάσταση, ακόμη και εάν έχει ηλιοφάνεια.

Μια στοιχειώδης περιοδική συντήρηση εξασφαλίζει τη μακροζωία και την υψηλή απόδοση του ηλιακού θερμοσίφωνα.

- Συνιστάται δύο φορές το χρόνο μία εποπτεία της συσκευής στο χώρο που βρίσκεται εγκατεστημένη και να γίνεται έλεγχος για πιθανές ζημιές (σπάσιμο) του κρύσταλλου των συλλεκτών, διαρροές στις σωληνώσεις σύνδεσης με το δίκτυο ύδρευσης και κατανάλωσης, έλεγχος της μόνωσης των σωλήνων και της καθαρότητας των κρυστάλλων.
- Σε περίπτωση σπασίματος του κρυστάλλου του συλλέκτη, θα πρέπει να γίνεται άμεση αντικατάστασή του.
- Προτείνεται καθαρισμός των κρυστάλλων με πλύσιμο σε ώρα με χαμηλή ηλιοφάνεια για αποφυγή συστολών-διαστολών, λόγω διαφοράς θερμοκρασίας.
- Σε περίπτωση φθοράς των εξαρτημάτων, βιδών, ούπα, σωληνώσεων κλπ., θα πρέπει αυτά να αντικατασταθούν με έξοδα του κατόχου της συσκευής.
- Να γίνεται έλεγχος κάθε χρόνο στο επίπεδο του υγρού στο κλειστό κύκλωμα, διότι ενδεχομένως να χρειάζεται συμπλήρωμα το αντιψυκτικό υγρό, για να διασφαλίζεται η αποδοτική λειτουργία της συσκευής.
- Σε περιπτώσεις που δε χρησιμοποιούμε το ζεστό νερό, για μεγάλο χρονικό διάστημα (π.χ. καλοκαιρινές διακοπές), προτείνεται να σκεπάζεται η συλλεκτική επιφάνεια με αδιαφανές κάλυμμα, έτσι ώστε να αποφεύγεται η ανάπτυξη υψηλών θερμοκρασιών που μπορεί να οδηγήσουν στην ενεργοποίηση της θερμοηλεκτρικής ασφάλειας του θερμοστάτη και σε διακοπή του ηλεκτρικού κυκλώματος (**βλ. παράγραφο ΕΠΑΝΑΦΟΡΑ ΤΗΣ ΘΕΡΜΟΗΛΕΚΤΡΙΚΗΣ ΑΣΦΑΛΕΙΑΣ**).
- Κατά την ανάπτυξη υψηλής πίεσης στο θερμοδοχείο, είναι πιθανόν να ενεργοποιηθεί η βαλβίδα ασφαλείας και να τρέξει νερό. Η λειτουργία αυτή είναι φυσιολογική και έχει σκοπό να προστατεύσει το θερμοσίφωνα από την πίεση. Στην περίπτωση που η πίεση του δικτύου ξεπερνά τις 6 atm, είναι απαραίτητη η προσαρμογή μειωτή πίεσης - δοχείου διαστολής.
- Μην ανάβετε την ηλεκτρική αντίσταση στις ακόλουθες περιπτώσεις:
  - A) Διακοπή νερού από το δίκτυο ύδρευσης.
  - B) Σε συνθήκες παγετού, όταν οι σωλήνες σύνδεσης έχουν παγώσει και δεν υπάρχει ροή νερού από το θερμοσίφωνα προς τις βρύσες.

**ΠΡΟΣΟΧΗ!** Στην κατανάλωση του ζεστού νερού να τοποθετούνται βρύσες με θερμοστατική ρύθμιση μέχρι τους 38°C, ώστε να αποφεύγονται εγκαύματα που μπορεί να προκληθούν από τη υψηλή θερμοκρασία του νερού στον ηλιακό θερμοσίφωνα.

## ΛΙΣΤΑ ΕΛΕΓΧΟΥ

### ΟΔΗΓΙΕΣ ΓΙΑ ΤΟΝ ΕΓΚΑΤΑΣΤΑΤΗ

Αφού ολοκληρωθεί η εγκατάσταση, ο εγκαταστάτης, με τη βοήθεια της παρούσας λίστας ελέγχου πρέπει να ελέγξει όλα τα σημεία που αναφέρονται κατωτέρω και να μαρκάρει με ένα τικ (✓) τα σημεία της λίστας που περιγράφουν ενέργειες που έχουν ολοκληρωθεί με επιτυχία.

ΛΙΣΤΑ	CHECK
<b>ΣΥΛΛΕΚΤΕΣ ΚΑΙ ΣΩΛΗΝΩΣΕΙΣ (ΕΞΩΤΕΡΙΚΑ)</b>	
Έχει γίνει η εγκατάσταση και η στήριξη της βάσης σύμφωνα με τις οδηγίες και τους τοπικούς κανονισμούς εν ισχύ;	
Έχουν τοποθετηθεί η οι συλλέκτες στην κατάλληλη θέση;	
Παρατηρείται υγρασία εσωτερικά των συλλεκτών;	
Είναι οι υδραυλικές συνδέσεις των συλλεκτών σωστές;	
Η θερμική μόνωση είναι ανθεκτική σε υπεριώδεις ακτίνες (UV);	
Έχουν μονωθεί καλά οι σωληνώσεις;	
Έχει γίνει η εγκατάσταση στη στέγη σύμφωνα με τους τοπικούς εν ισχύ κανονισμούς;	
<b>ΥΔΡΑΥΛΙΚΕΣ ΣΥΝΔΕΣΕΙΣ</b>	
Παρατηρούνται διαρροές στο κλειστό κύκλωμα, τις συνδέσεις ή στον εναλλάκτη θερμότητας των σωλήνων;	
Είναι σωστά εγκατεστημένες οι βαλβίδες ασφαλείας;	
Υπάρχει βαλβίδα ανάμειξης ζεστού/ κρύου νερού;	
<b>ΗΛΕΚΤΡΙΚΗ ΣΥΝΔΕΣΗ</b>	
Είναι σωστά συνδεδεμένη (εάν υπάρχει) η ηλεκτρική αντίσταση;	
Η ηλεκτρική σύνδεση έχει γίνει σύμφωνα με τους τοπικούς εν ισχύ κανονισμούς; (μόνωση, γείωση κλπ)	
<b>ΓΕΝΙΚΑ</b>	
Συμπληρώθηκε καταλλήλως η εγγύηση; Δόθηκε στον πελάτη;	
Δόθηκαν οι οδηγίες χρήσης στον πελάτη;	
Επιλέχθηκε το κατάλληλο προϊόν που ανταποκρίνεται πλήρως στις ανάγκες του πελάτη;	
Ενημερώθηκε ο πελάτης για τις άλλες επιλογές που υφίστανται για την παραγωγή ζεστού νερού χρήσης;	

### Στοιχεία Εγκαταστάτη

Όνοματεπώνυμο.....  
 Διεύθυνση.....  
 Τηλέφωνο.....

### Στοιχεία Διανομέα

Όνοματεπώνυμο.....  
 Διεύθυνση.....  
 Τηλέφωνο.....







**Δ. ΞΥΛΙΝΑΚΗΣ & Σια Ε.Ε.**

ΒΙΟΜΗΧΑΝΙΑ ΗΛΙΑΚΩΝ ΚΑΙ ΗΛΕΚΤΡΙΚΩΝ ΘΕΡΜΟΣΙΦΩΝΩΝ

Νεραντζούλας 23, 136 77 Αχαρνές | Τηλ.: 210 2404051 - Φαξ: 210 2443444

e-mail: [info@nobel.gr](mailto:info@nobel.gr)

***[www.nobel.gr](http://www.nobel.gr)***